



MENTOR LINE

ΕΝΕΡΓΕΙΑΚΟ ΤΖΑΚΙ



ΕΓΧΕΙΡΙΔΙΟ ΕΓΚΑΤΑΣΤΑΣΗΣ
ΟΔΗΓΙΕΣ ΧΡΗΣΗΣ



ΠΙΝΑΚΑΣ ΠΕΡΙΕΧΟΜΕΝΩΝ

1. Τζάκι ARTE® Ένα Ελληνικό Προϊόν Υψηλής Ποιότητας.....	1
2. Στοιχεία Σχετικά Με Το Ξύλο Και Το Περιβάλλον	1
2.1. Γιατί να χρησιμοποιήσω ξύλο;.....	1
2.2. Αγοράζοντας καυσόξυλα.....	1
2.3. Αποθηκεύοντας τα ξύλα	1
2.4. Τύποι ξύλου και θερμογόνος δύναμη.....	2
2.5. Προσδιορισμός της θερμικής ισχύος.....	3
3. Εγκρίσεις & Πιστοποιήσεις.....	3
3.1. Έγκριση.....	3
3.2. Πινακίδα σήμανσης χαρακτηριστικών	3
4. Συσκευασία	4
4.1. Αποσυσκευασία.....	4
5. Εγκατάσταση & Πυροπροστασία	5
5.1. Ρύθμιση ύψους, αλφάδιασμα του τζακιού & ρύθμιση αντίβαρων πόρτας	5
5.2. Αποστάσεις ασφαλείας	5
5.3. Προστασία ξύλινων δοκαριών πρόσοψης.....	5
5.4. Γενικές οδηγίες ασφαλείας.....	5
5.5. Οδηγίες Ασφαλείας Καπνοδόχου	6
- Βασικές απαιτήσεις για τη σωστή λειτουργία της καπνοδόχου.....	6
- Τοποθέτηση καπνοδόχου	6
- Κεφαλή καπνοδόχου	7
5.6. Σύνδεση τζακιού με τον αγωγό καπναερίων	8
5.7. Σύνδεση εισαγωγής αέρα καύσης.....	8
5.8. Απαγωγή θερμού αέρα.....	9
5.9. Τζάκι με γαλβανιζέ καλύμματα και σύστημα θερμού αέρα (μοτέρ) (Προαιρετικά)	9
- Έξοδοι αέρα θέρμανσης.....	9
- Σύνδεση μοτέρ και θερμοστάτη	10
5.10. Παραδείγματα εγκατάστασης με παροχή θερμού αέρα σε περισσότερα δωμάτια	12
6. Οδηγίες Λειτουργίας.....	13
6.1. Πριν από την πρώτη χρήση του τζακιού ARTE® MENTOR.....	13
6.2. Σχετικά με το τζάκι ARTE® MENTOR	13
6.3. Γενικές πληροφορίες.....	14
- Όταν η βαφή του τζακιού στεγνώνει	14
- Προετοιμασία καύσης.....	14
- Εισαγωγή αέρα καύσης.....	14
- Διακοπή ρεύματος (όταν υπάρχει μοτέρ).....	14
- Θέρμανση κατά την εποχική αλλαγή και σε δύσκολες καιρικές συνθήκες	14
- Λειτουργία ADF.....	14
6.4. Χρήση του κρύου χεριού.....	15
6.5. Ρύθμιση του αέρα καύσης.....	16
6.6. Ρύθμιση & λειτουργία του θερμοστάτη (Προαιρετικά)	16
7. Άναμμα Του Τζακιού	17
7.1. Παραδοσιακός τρόπος ανάμματος.....	17
7.2. Άναμμα χωρίς εκπομπές CO (ΑΠΟ ΠΑΝΩ ΠΡΟΣ ΤΑ ΚΑΤΩ)	18
7.3. Ασφαλείς χειρισμοί σε περιπτώσεις εσφαλμένης λειτουργίας	18
7.4. Διαρροή καπνού μέσα στο δωμάτιο.....	18
8. Τριτογενής Καύση.....	19
9. Καθαρισμός Και Συντήρηση Του Τζακιού	20
9.1. Εξωτερική συντήρηση.....	20
9.2. Εσωτερική συντήρηση.....	20
- Διαχείριση & απόρριψη της στάχτης.....	20
- Τζάμι.....	20
- Τσιμούχα (υαλοκόρδονα)	21
- Εσωτερικά εξαρτήματα που χρήζουν συντήρησης	21
9.3. Καθαρισμός του τζακιού και του καπνοσωλήνα.....	22
- Καθαρισμός καπνοδόχου	22
- Ετήσια συντήρηση.....	22
- Πώς να καθαρίσετε τα εσωτερικά μέρη του τζακιού ARTE® MENTOR.....	22
9.4. Εσωτερικά μέρη	23
- Αφαίρεση 1 ^{ου} κόφτη-εκτροπέα.....	23
- Αφαίρεση 2 ^{ου} κόφτη-εκτροπέα.....	23
- Αφαίρεση 3 ^{ου} κόφτη-εκτροπέα.....	23
- Αφαίρεση πλαϊνών βερμικουλιτών	24
- Αφαίρεση πίσω βερμικουλιτών	24
- Αφαίρεση κάτω βερμικουλιτών (Πάτωμα).....	24
- Αφαίρεση κάτω βερμικουλιτών (Μπροστινή πλευρά)	24
9.5. Ανενεργό τζάκι για παρατεταμένο χρονικό διάστημα	24
10. Συμβουλές & Τεχνάσματα Για Την Επίλυση Προβλημάτων	25
11. Διαστάσεις & Τεχνικά χαρακτηριστικά	26
12. Σημειώσεις.....	28

1. ΤΖΑΚΙ ARTE® ΈΝΑ ΕΛΛΗΝΙΚΟ ΠΡΟΪΟΝ ΥΨΗΛΗΣ ΠΟΙΟΤΗΤΑΣ

Σας ευχαριστούμε που επιλέξατε να αγοράσετε το τζάκι ARTE®. Πιστεύουμε ότι θα αποκτήσετε τόση ικανοποίηση από το προϊόν, ακριβώς όση έχουμε αποκτήσει κι εμείς κατασκευάζοντάς το.

Το τζάκι ARTE® έχει κατασκευαστεί κατά τέτοιον τρόπο ώστε να ανακτά τη μέγιστη δυνατή ενέργεια από το ξύλο με τις ελάχιστες δυνατές εκπομπές καυσαερίων, χρησιμοποιώντας καινοτόμο τεχνολογία και ανθεκτικό σχεδιασμό - ένα προϊόν **made in Greece!**

Στις οδηγίες που ακολουθούν περιέχονται ενδιαφέρουσες πληροφορίες καθώς και όλα όσα χρειάζεται να γνωρίζετε σχετικά με τη θέρμανση, το ξύλο και τη λειτουργία του τζακιού ARTE® που μόλις αποκτήσατε. Διαβάστε προσεκτικά τις παρακάτω οδηγίες προτού χρησιμοποιήσετε για πρώτη φορά τη συσκευή και φυλάξτε τες για μελλοντική χρήση.



Τα εγχειρίδια που εσωκλείονται στη συσκευή πρέπει να φυλάσσονται καθ' όλη τη διάρκεια κύκλου ζωής του προϊόντος. Είναι επίσης διαθέσιμα στην ιστοσελίδα μας.

2. ΣΤΟΙΧΕΙΑ ΣΧΕΤΙΚΑ ΜΕ ΤΟ ΞΥΛΟ ΚΑΙ ΤΟ ΠΕΡΙΒΑΛΛΟΝ

2.1. Γιατί να χρησιμοποιήσω ξύλο;

Με την κατάλληλη διαχείριση των δασών, η καύση του ξύλου δεν εξαντλεί τους φυσικούς πόρους. Η θέρμανση με ξύλα συνήθως δεν συμβάλλει στην υπερθέρμανση του πλανήτη. Τα νεαρά δέντρα που αντικαθιστούν τα δέντρα που καίτε στο τζάκι σας, απορροφούν το διοξείδιο του άνθρακα (CO₂) από την ατμόσφαιρα. Η καύση ξύλου εκλύει μόνο την ποσότητα CO₂ που απορρόφησε το δέντρο από την ατμόσφαιρα κατά την ανάπτυξή του. Ομοίως, η σήψη του ξύλου στο δάσος παράγει την ίδια ποσότητα CO₂ με το αν αυτό καιγόταν στο τζάκι.

Εκτός του ότι η καύση του ξύλου είναι φιλική προς το περιβάλλον, η θερμότητα που παράγεται από ένα τζάκι μέσω ακτινοβολίας ζεσταίνει όπως οι ζεστές αχτίδες του ήλιου κατά τις ηλιόλουστες χειμωνιάτικες μέρες. Η ακτινοβολούμενη θερμότητα είναι αυτή που μεταδίδεται μέσω ηλεκτρομαγνητικών κυμάτων στο υπέρυθρο φάσμα. Ακόμη και όταν ο αέρας είναι πολύ ψυχρός, μπορείτε να νιώσετε τις ζεστές αχτίδες του ήλιου στο δέρμα σας.

Ένα άλλο πλεονέκτημα του ξύλου είναι ότι παράγεται τοπικά, γεγονός που δημιουργεί θέσεις εργασίας στον τόπο σας, ενώ ταυτόχρονα αυξάνονται τα έσοδα από φόρους για την περιοχή σας.

2.2. Αγοράζοντας καυσόξυλα

Από πού μπορώ να προμηθευτώ καυσόξυλα;

Τα έτοιμα προς καύση ξύλα από αναγεννημένα δάση μπορούν να αγοραστούν από διανομείς:

- ① Έτοιμα προς καύση ξύλα, αποθηκευμένα για τουλάχιστον δύο χρόνια
- ① Προξηραμένα ξύλα, αποθηκευμένα για ένα χρόνο
- ① Χλωρά ξύλα από το δάσος

Είτε κόβετε μόνοι σας ξύλα είτε τα αγοράζετε, μην ξεχνάτε: το ξύλο πρέπει να στεγνώνει για **τουλάχιστον δύο χρόνια πριν από την καύση** του.

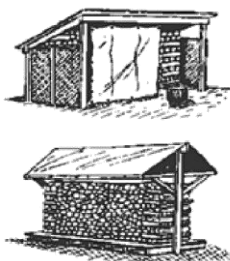


Η ιδανική υγρασία για τα καυσόξυλα είναι 12-15% και δεν πρέπει να είναι υψηλότερη.

2.3. Αποθηκεύοντας τα ξύλα

Η ικανότητα θερμικής απόδοσης δεν θα αξιοποιηθεί στο έπακρο εάν δεν μεριμνήσετε για την απλή αλλά απαραίτητη διαδικασία που αφορά τη στοιβασία και την προστασία των ξύλων σας. Για την αποφυγή προβλημάτων με υγρασία, βακτήρια και έντομα που ενδέχεται να προκύψουν στο σπίτι σας, απαιτείται κατάλληλη αποθήκευση.

Για την αποφυγή προβλημάτων με έντομα και υγρασία, αποθηκεύστε τα ξύλα όσο το δυνατόν πιο μακριά από το σπίτι σας, ώστε να είναι και πρακτικό. Μην αποθηκεύετε ξύλα στο υπόγειο διότι μια παρτίδα ξύλων (4 m³) μπορεί να αποδεσμεύσει περισσότερα από 550 λίτρα νερού. Ο βασικός κανόνας είναι να προστατεύετε τα ξύλα από το νερό, αλλά



Εικ. 2.3.1



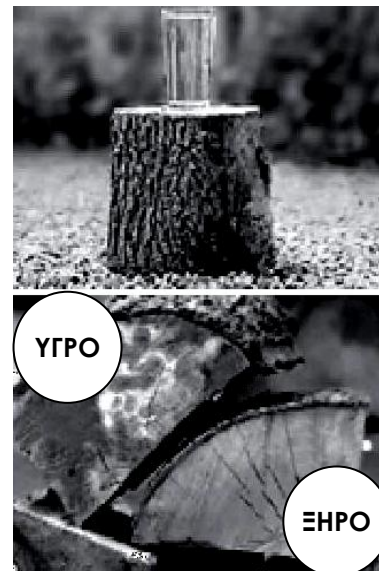
Εικ. 2.3.2

όχι από τον ήλιο ή τον άνεμο. (Εικ. 2.3.1 & 2.3.2) Τα χλωρά ξύλα θα στεγνώσουν αργά ή και καθόλου αν δεν προστατευθούν, ενώ τα στεγνά ξύλα υπάρχει κίνδυνος να υγρανθούν.

Υπάρχουν τρεις βασικοί κανόνες για την αποθήκευση των ξύλων:

- ① Επιτρέψτε στον αέρα να κυκλοφορεί στοιβάζοντας τα ξύλα εναλλάξ (μία στρώση κατά μήκος-μία στρώση κατά πλάτος), εάν είναι εφικτό.
- ① Προστατέψτε τα ξύλα από τη βροχή και το χιόνι καλύπτοντάς τα με μουσαμά ή τοποθετώντας τα κάτω από υπόστεγο με ξύλινη οροφή.
- ① Η κάτω στρώση των ξύλων πρέπει να ακουμπά σε άχρηστα ξύλα ή σε ξύλινες παλέτες.

Ο παραδοσιακός τρόπος προετοιμασίας των ξύλων είναι να τα τεμαχίσετε, να τα σκίσετε και να τα στοιβάξετε χωρίς να ακουμπούν στο έδαφος για έναν ολόκληρο χρόνο. Αν και η περιεκτικότητα υγρασίας του ξύλου μπορεί κατά κανόνα να μειωθεί στο 20% μέσα σε δύο έως τρεις μήνες, το ιδανικό όριο 10 έως 15% μπορεί να χρειαστεί περισσότερο χρόνο (σχεδόν 18 μήνες).



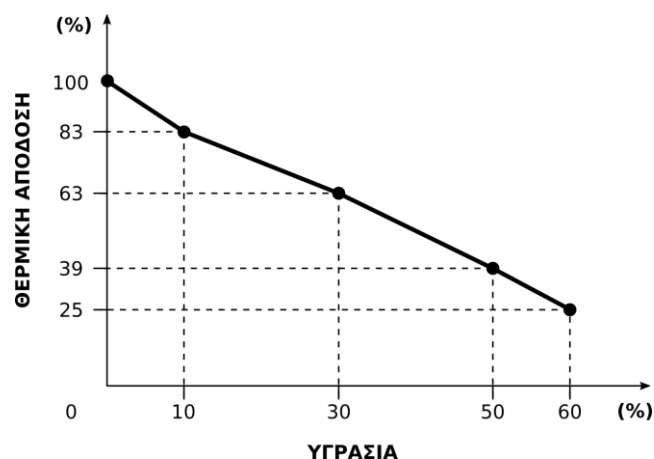
2.4. Τύποι ξύλου και θερμογόνος δύναμη

Η απόδοση του ξύλου δεν εξαρτάται μόνο από τον τύπο του, αλλά και από την υγρασία του καθώς και από τη θερμοκρασία του θαλάμου καύσης.

Για μεγαλύτερη απόδοση και διάρκεια καύσης, χωρίς την εκπομπή επικίνδυνων ουσιών, τα ξύλα πρέπει να είναι στεγνά. Ιδανικά, το ποσοστό υγρασίας τους πρέπει να κυμαίνεται μεταξύ 10% και 15%.

Εάν το ποσοστό αυτό υπερβαίνει το 20%, το ξύλο δεν καίγεται σωστά. Μάλιστα, όταν πρόκειται για ξύλα που έχουν πρόσφατα κοπεί, η υγρασία τους ξεπερνά το 60% και είναι ακατάλληλα για καύση. Κι αυτό γιατί η φωτιά δεν θα είναι δυνατή και ζωηρή, ενώ ταυτόχρονα θα παράγει πυκνό καπνό, άκαυστη πίσσα και κρεοζώτο, λερώνοντας το κεραμικό τζάμι και τον καπνοσωλήνα.

Είναι προτιμότερο να προμηθευέστε τα ξύλα σας κατά τους καλοκαιρινούς μήνες και να τα αποθηκεύετε έτσι ώστε να διασφαλίσετε καλύτερη ποιότητα καύσης κατά τη διάρκεια του χειμώνα.



Χρήσιμες συμβουλές

- ① Επιλέγετε πάντα στεγνά καυσόξυλα.
- ① Αποφύγετε ξύλα που «σκάνε» (φουντουκιά, κωνοφόρα όπως κέδρο, ελάτη και πεύκο), διότι μπορεί να προκαλέσουν φθορά στο τζάκι ή στον καπνοσωλήνα.
- ① Δώστε προσοχή στο μέγεθος των ξύλων. Τα καλά καυσόξυλα πρέπει να έχουν κοπεί τουλάχιστον δύο φορές.
- ① Προτιμήστε δρυ, σημύδα, ελιά, ξύλο πλατύφυλλων υψηλής πυκνότητας διότι η καύση τους διαρκεί περισσότερο.

Μπρικότες

«Αρπάζουν» πολύ εύκολα και καίγονται αργά. Είναι οικονομικές, διότι θα χρειαστείτε μικρότερες ποσότητες σε σύγκριση με τα κοινά καυσόξυλα, ενώ επίσης αποθηκεύονται εύκολα. Επιπλέον, από την καύση τους παράγεται μικρότερη ποσότητα στάχτης σε σύγκριση με το ξύλο.

Σημύδα

Το ξύλο πλατύφυλλων δέντρων «αρπάζει» εύκολα παράγοντας υψηλή θερμική ενέργεια. Παράγει λιγότερο καπνό και στάχτη σε σύγκριση με άλλους τύπους ξύλου και καίγεται αθόρυβα. Τα ίδια χαρακτηριστικά ισχύουν για τη φλαμουριά και την καστανιά.

Οξιά

Το ξύλο κωνοφόρων είναι ιδανικό για καύση αλλά απαιτείται υψηλή θερμοκρασία για την ανάφλεξη του. Έχει μεγάλο βάρος, μεγάλη πυκνότητα και καίγεται παράγοντας ήρεμη φωτιά που διαρκεί περισσότερο. Για βέλτιστη απόδοση, τα ξύλα θα πρέπει να έχουν στεγνώσει καλά. Το ίδιο ισχύει για το δρυ, εφόσον έχει στεγνώσει για 2-3 χρόνια. Κάθε τύπος ξύλου έχει διαφορετική θερμογόνο δύναμη.

Τύπος ξύλου	Μπρικότα	Σημύδα	Καρυδιά	Δρυς	Οξιά	Έλατο	Βελανιδιά	Πεύκο	Ελιά
Θερμική Απόδοση (Kcal/Kg)	5.000	4.800	4.731	4.619	4.578	4.588	4.548	4.457	4.100

860Kcal/h = 1 kW/h

Πίνακας 2.4.1

Οι αναφερόμενες τιμές βασίζονται σε υπολειμματική υγρασία του ξύλου, της τάξης του 15%.



Τα τζάκια ARTE® είναι συμβατά με όλους τους παραπάνω τύπους ξύλου.

2.5. Προσδιορισμός της θερμικής ισχύος

Δεν υπάρχει κάποιος συγκεκριμένος κανόνας που να επιτρέπει τον υπολογισμό της απαιτούμενης σωστής ισχύος. Η ισχύς αυτή εξαρτάται από τον χώρο που απαιτείται να θερμανθεί και σε μεγάλο βαθμό από την μόνωση του. Κατά μέσο όρο η απαιτούμενη θερμική ισχύς για ένα σωστά μονωμένο δωμάτιο και εξωτερική θερμοκρασία 0°C είναι 40 kCal/h ανά m³.

Δεδομένου ότι 1kW αντιστοιχεί σε 860 kCal/h, μπορεί να χρησιμοποιηθεί η τιμή των 50W/m³. Για παράδειγμα, για τη θέρμανση ενός δωματίου 150 m³ (10 x 6 x 2.5m) σε μια μονωμένη κατοικία, θα χρειαστούν 150m³ x 50W/m³ = 7500W ή 7.5 kW.

Συνεπώς για την κυρίως θέρμανση αρκεί μια συσκευή των 10kW.

Καύσιμο	Μονάδα	Ενδεικτική τιμή καύσης με απόδοση ~80%		Απαιτούμενη ποσότητα σε σχέση με 1kg ξερών ξύλων
		kCal	kW	
Ξύλα (υγρασία 15%)	kg	3600	4.2	1.00
Ξύλα (υγρασία 50%)	Kg	1850	2.2	1.95
Μπρικότες ξύλου	Kg	4000	5.0	0.84
Μπρικότες λιγνίτη	Kg	4800	5.6	0.75
Κοινό κάρβουνο	Kg	7700	8.9	0.47
Κοκ	Kg	6780	7.9	0.53
Φυσικό αέριο	m ³	7800	9.1	0.46
Πετρέλαιο	L	8500	9.9	0.42
Ηλεκτρισμός	kW/h	860	1.0	4.19

Πίνακας 2.5.1



3. ΕΓΚΡΙΣΕΙΣ & ΠΙΣΤΟΠΟΙΗΣΕΙΣ

3.1. Έγκριση

Το τζάκι ARTE® που επιλέξατε έχει δοκιμαστεί σύμφωνα με τα πρότυπα **EN13229**. Η δήλωση απόδοσης (DoP) του κάθε μοντέλου MENTOR είναι αναρτημένη στο site της εταιρίας στο αντίστοιχο μοντέλο.

3.2. Πινακίδα σήμανσης χαρακτηριστικών

Η πινακίδα χαρακτηριστικών του τζακιού βρίσκεται στην δεξιά πλευρά της συσκευής.

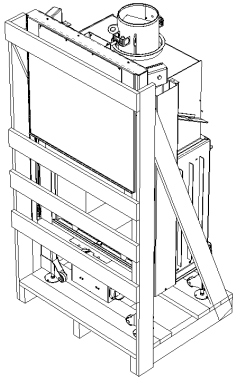
 MENTOR STRAIGHT MNSTXX v1 <small>EN 13229:2001/A2:2004</small>		
Global thermal power (yield):	XXXXX Kcal/h – XX kW	
Global efficiency:	XX %	
CO emissions at 13% O ₂ :	XX %	
Smoke temperature:	XXX °C	
READ AND FOLLOW THE OPERATING INSTRUCTIONS USE ONLY RECOMMENDED FUELS <small>MINIMUM SAFETY DISTANCE FROM FLAMABLE MATERIALS: 80 cm</small> <small>INTERMITTENT OPERATION DEVICE</small> <small>DO NOT USE IN SHARED FLUE</small> SERIAL NUMBER: XX XX XX XXX XX XXXX		
<small>KARNOUTSOS G. & CO (O.E.) Phone: (+30) 2310 684148 Fax: (+30) 2310 684149 Pr. Makrigliani, Evmosos Thessaloniki Greece Postal Code: 56410</small>		

4. ΣΥΣΚΕΥΑΣΙΑ

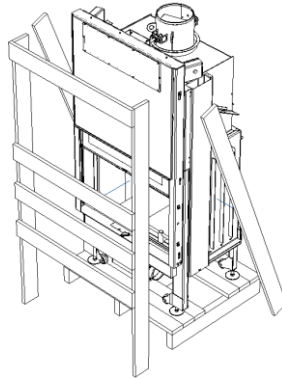
Η ARTE® αφοσιωμένη στην προστασία του περιβάλλοντος, χρησιμοποιεί όσο το δυνατό ανακυκλώσιμα και λιγότερα υλικά συσκευασίας χωρίς να κάνει συμβιβασμούς με την ασφάλεια μεταφοράς των προϊόντων της.

4.1. Αποσυσκευασία

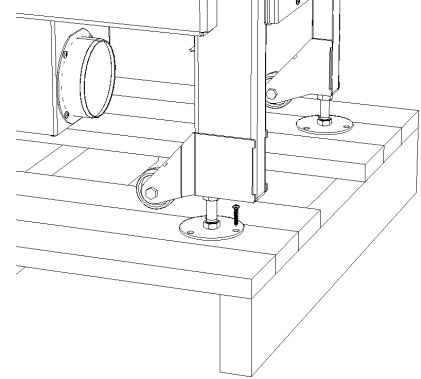
1. Το προϊόν σας παραδίδεται σε ξύλινη παλέτα που επενδύεται από ξύλινα πλαίσια. **(Εικ. 4.1.1)**
2. Αφαιρέστε αρχικά τις πλαϊνές αντηρίδες. **(Εικ. 4.1.2)**
3. Αφαιρέστε με προσοχή στα αιχμηρά αντικείμενα τη μεμβράνη και το νάιλον αδιαβροχοποίησης καθώς και όλα τα φελιζόλ στο εξωτερικό και εσωτερικό της συσκευής.
4. Ξεβιδώστε τις 4 βίδες που βρίσκονται στο κάτω μέρος της βάσης της συσκευής, προκειμένου να λύσετε τη σύνδεση με την παλέτα. **(Εικ. 4.1.3)**



Εικ. 4.1.1

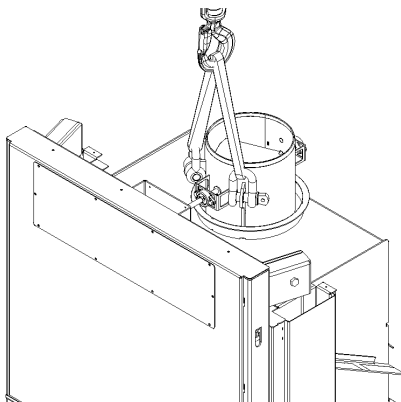


Εικ. 4.1.2

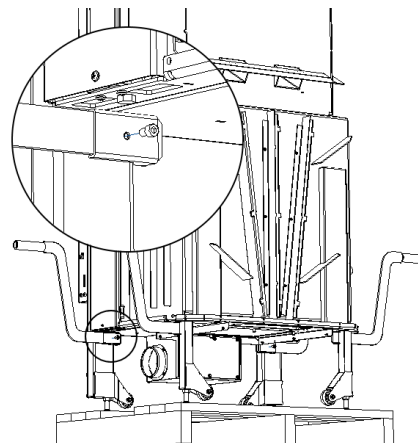


Εικ. 4.1.3

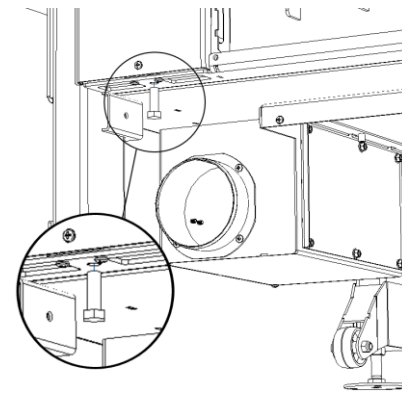
5. Σηκώστε προσεκτικά τη συσκευή και τοποθετήστε την στο σημείο εγκατάστασης, το οποίο πρέπει να αντέχει το βάρος της συσκευής και σε περίπτωση που είναι κατασκευασμένο από εύφλεκτα υλικά να είναι κατάλληλα μονωμένο.
 - Για την ανύψωση χρησιμοποιήστε δύο ναυτικά κλειδιά και έναν ιμάντα **(Εικ. 4.1.4)**. (Δεν περιέχονται στην συσκευασία). Για το βάρος της συσκευής συμβουλευτείτε τον πίνακα 11.2. Τα υλικά που θα χρησιμοποιήσετε για την ανύψωση θα πρέπει να μπορούν να σηκώσουν το βάρος της συσκευής με ασφάλεια.
 - Αν έχετε προμηθευτεί το σύστημα ανύψωσης με τις λαβές **(Εικ. 4.1.5)** τοποθετήστε τις στις αντίστοιχες υποδοχές και ασφαλίστε τις με άλλες βίδες M6x10 (λεπτομέρεια).
6. Για λόγους προστασίας κατά την μεταφορά, η πόρτα είναι σταθεροποιημένη στην πάνω ανοιχτή θέση. Για να απελευθερώσετε την πόρτα, αφαιρέστε από κάτω, δεξιά και αριστερά, τις εξαγώνες βίδες που στερεώνουν τα αντίβαρα **(Εικ. 4.1.6)**.



Εικ. 4.1.4



Εικ. 4.1.5



Εικ. 4.1.6



Τα ροδάκια που είναι προσαρμοσμένα στα πόδια, σας επιτρέπουν να κάνετε μικρές μετακινήσεις μέχρι το τελικό σημείο εγκατάστασης.

5. ΕΓΚΑΤΑΣΤΑΣΗ & ΠΥΡΟΠΡΟΣΤΑΣΙΑ

Κατά την εγκατάσταση του τζακιού εφαρμόζεται η τοπική νομοθεσία και οι κανονισμοί κάθε χώρας. Συμπεριλαμβανόμενων όλων των κανονισμών που αναφέρονται σε εθνικά και ευρωπαϊκά πρότυπα.

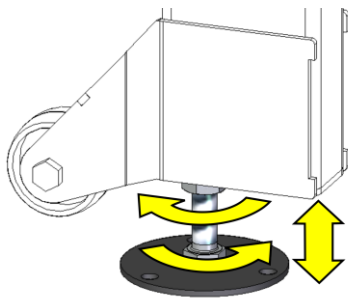
Η εγκατάσταση μπορεί να τεθεί σε λειτουργία μόνο αφότου ελεγχθεί από εξειδικευμένο επιθεωρητή. Πριν από την εγκατάσταση του νέου τζακιού επικοινωνήστε με τις αρμόδιες τοπικές αρχές.

5.1. Ρύθμιση ύψους, αλφάδιασμα του τζακιού & ρύθμιση αντίβαρων πόρτας

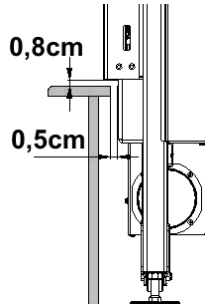
Ρυθμίστε τα πόδια του τζακιού στο επιθυμητό ύψος φροντίζοντας ταυτόχρονα η συσκευή να είναι αλφαδιασμένη. Το αλφάδιασμα είναι σημαντικό για την σωστή λειτουργία της συρόμενης πόρτας.

Για την ρύθμιση του ύψους χαλαρώστε τα παξιμάδια που βρίσκονται στα πόδια και περιστρέψτε τις βίδες ρύθμισης (Εικ. 5.1.1). Στο επιθυμητό ύψος σφίξτε ξανά τα παξιμάδια. Φροντίστε να τηρούνται οι αποστάσεις της Εικ. 5.1.2.

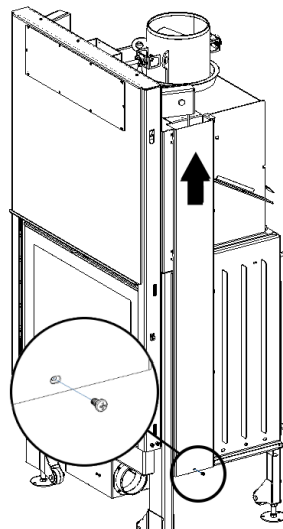
Για να ρυθμίσετε τα αντίβαρα της πόρτας αφαιρέστε τα γαλβανιζέ καλύμματα δεξιά και αριστερά. Για να τα αφαιρέσετε ξεβιδώστε την βίδα κάτω και τραβήξτε το κάλυμμα προς τα επάνω (Εικ. 5.1.3). Προσθέτοντας ή αφαιρώντας πλακίδια ομοιόμορφα και στα δύο αντίβαρα (δεξιά & αριστερά) επηρεάζετε την λειτουργία της πόρτας (Εικ. 5.1.4). Για λόγους ασφάλειας και αποδοτικής λειτουργίας η πόρτα (κατά την συναρμολόγηση της στο εργοστάσιο) είναι ρυθμισμένη ώστε να κλείνει με χαμηλή ταχύτητα.



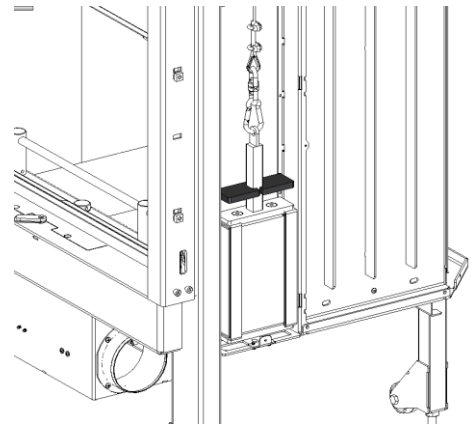
Εικ. 5.1.1



Εικ. 5.1.2



Εικ. 5.1.3



Εικ. 5.1.4

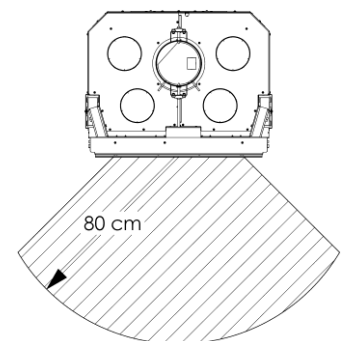
i Γενικά, επειδή το τζάκι διαστέλλεται, όλη η επένδυση του τζακιού πρέπει να έχει ένα διάκενο, τουλάχιστον 5 χιλιοστών, γύρω από το τζάκι.

5.2. Αποστάσεις ασφαλείας

Το άνοιγμα του θαλάμου καύσης πρέπει να απέχει τουλάχιστον 80 cm από εύφλεκτα υλικά που βρίσκονται εντός της ζώνης ακτινοβολίας (Εικ. 5.2.1).

5.3. Προστασία ξύλινων δοκαριών πρόσοψης

Δεδομένων των ιδιοτήτων της, η θερμότητα μεταφέρεται και μέσω ακτινοβολίας. Αν υπάρχουν ξύλινα δοκάρια εντός της ζώνης ακτινοβολίας ή στην πορεία του θερμού αέρα, πρέπει να τα μονώσετε καθώς η συνεχής έκθεση τους σε υψηλές θερμοκρασίες μπορεί να τα οδηγήσει ταχύτερα σε φθορά ή ακόμα και αυτανάφλεξη του ξύλου. Χρησιμοποιείτε υλικά μόνωσης που συμφωνούν με τους ευρωπαϊκούς κανονισμούς ή ακόμα και μεταλλικές επενδύσεις σε περιπτώσεις υψηλής θερμικής καταπόνησης.



Εικ. 5.2.1

5.4. Γενικές οδηγίες ασφαλείας

- Ⓛ Ποτέ μην αφήνετε παιδιά μόνα ή χωρίς επίβλεψη κοντά στο τζάκι όταν βρίσκεται σε λειτουργία.
- Ⓛ Μάθετε στα παιδιά πώς να χειρίζονται σωστά και με ασφάλεια το τζάκι.
- Ⓛ Μην αγγίζετε τις εξωτερικές επιφάνειες και τα κρύσταλλα όταν το τζάκι βρίσκεται σε λειτουργία, υπάρχει μεγάλος

κίνδυνος εγκαύματος!

- ① Λόγω της αυτοκλειόμενης πόρτας πρέπει να προσέχετε ιδιαίτερα για τυχόν ατυχήματα κατά την τροφοδοσία με καύσιμη ύλη.
- ① Απαγορεύεται η χρήση του τζακιού ως αποτεφρωτής απορριμμάτων.
- ① Μην καίτε χρησιμοποιημένα ή βαμμένα ξύλα.
- ① Απορρίψτε την στάχτη μόνο αφότου έχει κρυώσει πλήρως.
- ① Η στάχτη πρέπει να τοποθετείται σε εξωτερικό χώρο ή να απορρίπτεται σε χώρο όπου δεν υπάρχει κίνδυνος ανάφλεξης.
- ① Ενημερώστε αμέσως τον εξειδικευμένο τοπικό σας προμηθευτή αν εντοπίσετε οποιαδήποτε δυσλειτουργία.
- ① Μην χρησιμοποιείτε χημικά ή υγρά για να ανάψετε φωτιά.
- ① Μην χρησιμοποιείτε κανένα άλλο καύσιμο, εκτός από τα προτεινόμενα.



Τηρείτε τις οδηγίες λειτουργίας που συνοδεύουν το προϊόν ώστε να συμβάλετε στη πρόληψη πυρκαγιάς και στην προστασία του περιβάλλοντος.

5.5. Οδηγίες Ασφαλείας Καπνοδόχου

Πριν από την εγκατάσταση του τζακιού ARTE® ο καπνοδοχοκαθαριστής ή κάποιος εξειδικευμένος τεχνίτης πρέπει να ελέγξει την κατάσταση και λειτουργία των καπνοδόχων σας σύμφωνα με τα πρότυπα **EN 13384-1 & EN 13384-2**.

Με τον τρόπο αυτό διασφαλίζετε τις βέλτιστες προϋποθέσεις για θέρμανση χωρίς προβλήματα.

- Βασικές απαιτήσεις για τη σωστή λειτουργία της καπνοδόχου

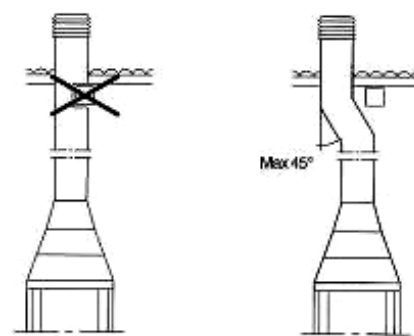
- ① Η εσωτερική τομή της καπνοδόχου είναι προτιμότερο να είναι κυκλική. Σε διαφορετική περίπτωση (τετράγωνη ή ορθογώνια καπνοδόχος) οι εσωτερικές γωνίες πρέπει να έχουν ακτίνα κατ' ελάχιστο 20mm. Σε περιπτώσεις ορθογώνιας καπνοδόχου, ο λόγος των πλευρών της πρέπει να είναι στο μέγιστο 1:1.5
- ① Η καπνοδόχος πρέπει να είναι θερμομονωμένη και υδατοστεγής και να είναι κατασκευασμένη από υλικά με θερμική αντοχή καθώς και αντοχή σε προϊόντα καύσης και ενδεχόμενες επικαθίσεις.
- ① Η καπνοδόχος δεν πρέπει να εμφανίζει στενώσεις, να έχει κατακόρυφη πορεία και να μην έχει αλλαγές στην κατεύθυνση που ξεπερνούν τις 45° (**Εικ. 5.5.1**).
- ① Σε περίπτωση ήδη υπάρχουσας καπνοδόχου πρέπει να γίνει έλεγχος του υλικού κατασκευής της. Υλικά όπως τσιμέντο με ασβέστη, γαλβανισμένη λαμαρίνα καθώς και τραχιά ή πορώδη υλικά αντενδείκνυνται καθώς δημιουργούν προβλήματα στην σωστή λειτουργία της συσκευής. Επίσης πρέπει να γίνει σωστή μελέτη του μεγέθους της γιατί συχνά οι παλιές καπνοδόχοι είναι υπερβολικά μεγάλες. Αυτό σημαίνει πως η ποσότητα του αέρα ελκυσμού δεν είναι ανάλογη της θερμότητας που παράγει το τζάκι και κατ' επέκταση σημαίνει πως θα καταναλώσετε περισσότερα ξύλα απ' όσο χρειάζεται και θα ξοδέψετε περισσότερο χρόνο για την συντήρησή της. Η λύση που προτείνεται σ' αυτές τις περιπτώσεις είναι η σύνδεση ενός εσωτερικού σωλήνα εντός της καπνοδόχου. Ο σωλήνας αυτός πρέπει να εκτείνεται σε όλο το μήκος της καπνοδόχου και σε κανένα σημείο του δεν πρέπει να ξεπερνά σε διάμετρο την έξοδο καπναερίων του τζακιού. Στην περίπτωση που η ήδη υπάρχουσα καπνοδόχος έχει την επιθυμητή διάμετρο θα πρέπει μόνο να γίνει σωστός καθαρισμός από εξειδικευμένο προσωπικό.
- ① Σε περίπτωση τοποθέτησης του σωλήνα κατά μήκος εξωτερικού τοίχου πρέπει να γίνει σωστή μελέτη για να αποφευχθεί η θερμική απώλεια. Η συγκεκριμένη λύση, βέβαια, αντενδείκνυται, καθώς η τοποθέτηση της καπνοδόχου εντός του σπιτιού ζεσταίνει περισσότερους χώρους καθώς όλη η θερμότητα του σωλήνα παραμένει μέσα στο σπίτι.
- ① Συνιστάται η χρήση βαρυτικού τάμπερ για καπνοσωλήνα $\geq 6m$, για την επίτευξη σταθερής και αποδοτικής καύσης.

- Τοποθέτηση καπνοδόχου

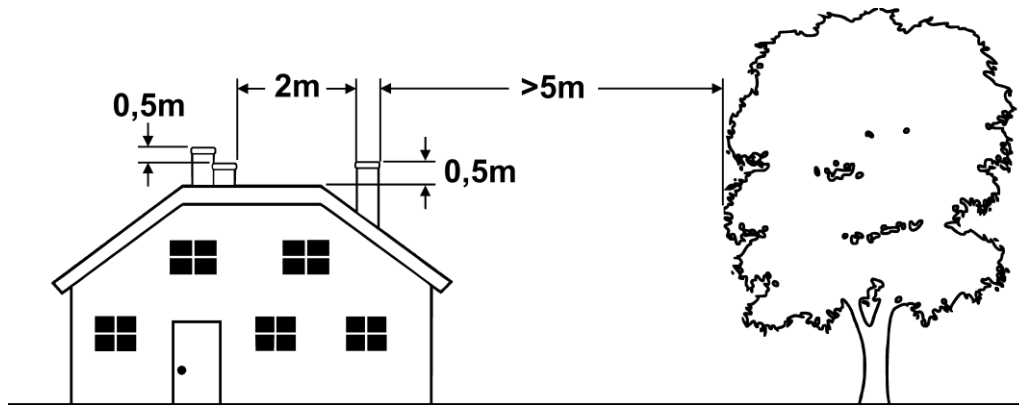
Η τοποθέτηση της καπνοδόχου στη στέγη αποτελεί ιδιαίτερος αποφασιστικό παράγοντα στον ελκυσμό του τζακιού.

Μια εσφαλμένα τοποθετημένη καπνοδόχος ενδέχεται να δημιουργήσει επιστροφή των καυσαερίων μέσα στο χώρο θέρμανσης λόγω καθοδικής ροής του αέρα.

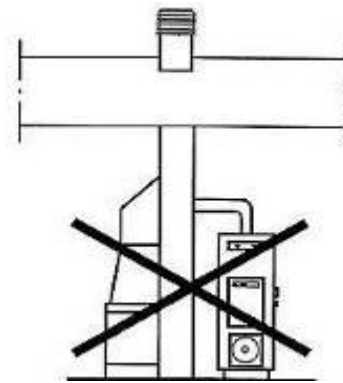
Ακολουθήστε τις παρακάτω οδηγίες για να διασφαλίσετε τη σωστή απαγωγή καπνού (**Εικ. 5.5.2**).



Εικ. 5.5.1



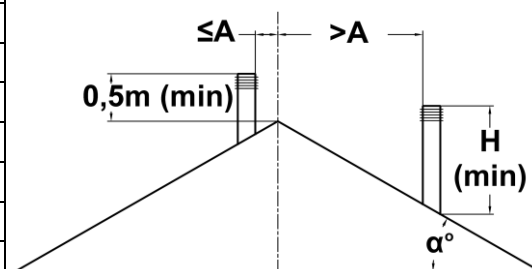
Εικ. 5.5.2



Εικ. 5.5.3

- Ⓛ Το τελείωμα της καπνοδόχου πρέπει να βρίσκεται τουλάχιστον 50cm πάνω από την κορυφή της στέγης.
- Ⓛ Σε περίπτωση που υπάρχουν παραπάνω από μια καπνοδόχοι στην στέγη πρέπει να απέχουν τουλάχιστον 2m.
- Ⓛ Σε περίπτωση που υπάρχουν 2 προσκείμενοι καπνοδόχοι πρέπει τα τελειώματα τους να απέχουν σε ύψος τουλάχιστον 50cm.
- Ⓛ Αν υπάρχει κάποιο ψηλό κτίριο ή δέντρο δίπλα στο σπίτι, τότε θα πρέπει η καπνοδόχος να τοποθετηθεί σε απόσταση >5m από το εμπόδιο.
- Ⓛ Απαγορεύεται η σύνδεση περισσότερων συσκευών στην ίδια καπνοδόχο. Κάθε καπνοδόχος πρέπει να είναι αυτόνομη. **(Εικ. 5.5.3)**
- Ⓛ Σε περίπτωση επικλινούς στέγης ανάλογα την κλίση της και την απόσταση της καπνοδόχου από τον κορφιά, το ύψος της καπνοδόχου καθορίζεται από τον πίνακα. **(Πίνακας 5.5.1 & Εικ. 5.5.4)**

ΚΛΙΣΗ ΟΡΟΦΗΣ α°	ΑΠΟΣΤΑΣΗ ΚΟΡΦΙΑ - ΚΑΠΝΟΔΟΧΟΥ	ΕΛΑΧΙΣΤΟ ΥΨΟΣ ΠΑΝΩ ΑΠΟ ΤΟΝ ΚΟΡΦΙΑ
	A (m)	H (m)
15°	< 1,85 m	0,50 m ΠΑΝΩ ΑΠΟ ΤΟΝ ΚΟΡΦΙΑ
	> 1,85 m	1,00 m ΑΠΟ ΤΗΝ ΟΡΟΦΗ
30°	< 1,50 m	0,50 m ΠΑΝΩ ΑΠΟ ΤΟΝ ΚΟΡΦΙΑ
	> 1,50 m	1,30 m ΑΠΟ ΤΗΝ ΟΡΟΦΗ
45°	< 1,30 m	0,50 m ΠΑΝΩ ΑΠΟ ΤΟΝ ΚΟΡΦΙΑ
	> 1,30 m	2,00 m ΑΠΟ ΤΗΝ ΟΡΟΦΗ
60°	< 1,20 m	0,50 m ΠΑΝΩ ΑΠΟ ΤΟΝ ΚΟΡΦΙΑ
	> 1,20 m	2,60 m ΑΠΟ ΤΗΝ ΟΡΟΦΗ



Εικ. 5.5.4

Πίνακας 5.5.1

- Κεφαλή καπνοδόχου

Ο ελκυσμός της καπνοδόχου εξαρτάται επίσης σε μεγάλο βαθμό και από την καταλληλότητα της κεφαλής.

Επομένως, σε περίπτωση που είναι χτιστή, η έξοδος της πρέπει να είναι τουλάχιστον διπλάσια από την εσωτερική διάμετρο της καπνοδόχου. Γνωρίζοντας πως είναι απαραίτητο να προεξέχει από την κορυφή της στέγης, πρέπει η κεφαλή να διασφαλίζει την απαγωγή καπνού σε περίπτωση δυνατού ανέμου.

Η κεφαλή της καπνοδόχου πρέπει να πληροί τις παρακάτω προϋποθέσεις:

- Ⓛ Να έχει εσωτερική διάμετρο ίση με της καπνοδόχου.
- Ⓛ Να έχει ωφέλιμη διάσταση εξόδου τουλάχιστον διπλάσια από την εσωτερική διάμετρο της καπνοδόχου.
- Ⓛ Να είναι κατασκευασμένη με τέτοιο τρόπο ώστε να αποφεύγεται η είσοδος βροχής, χιονιού και οποιουδήποτε ξένου σώματος στην καπνοδόχο.
- Ⓛ Να μπορεί να ελεγχθεί, να συντηρηθεί και να καθαριστεί εύκολα.



Κεφαλή εργοστασιακού τύπου με δίχτυ προστασίας.

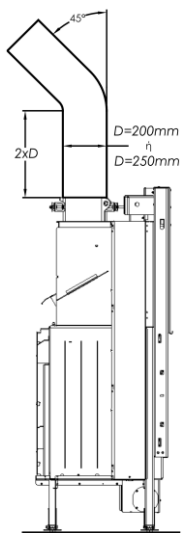


Κεφαλή με φτερωτή. Πολύ καλή απαγωγή καπνού ακόμα και με μικρής έντασης άνεμο.



Κεφαλή με εκτροπέα. Αλλάζει την κλίση της με τον άνεμο και προσφέρει πολύ καλή απαγωγή καπνού.

5.6. Σύνδεση τζακιού με τον αγωγό καπναερίων



Εικ. 5.6.1

Είναι απαραίτητο ο σωλήνας καπναερίων να συνδεθεί με έναν πιστοποιημένο αγωγό με διάμετρο ανάλογη του τύπου τζακιού, ακολουθώντας τις διαστάσεις της παρακείμενης εικόνας (**Εικ. 5.6.1**). Για τα τζάκια της σειράς MENTOR η διάμετρος του καπναγωγού είναι 200mm για τα τζάκια με πλάτος 80cm και 90cm και 250mm για τζάκια με πλάτος 100cm και 120cm. Ο καπναγωγός πρέπει να μονωθεί με πετροβάμβακα πάχους 4cm με εξωτερικό φύλλο αλουμινίου. Μην χρησιμοποιείτε υαλοβάμβακα ή μόνωση με βάση το χαρτί. Επίσης, μην χρησιμοποιείτε εύκαμπτους μεταλλικούς αγωγούς από λεπτό τοίχωμα ή σωλήνες αμιάντου. Ο αγωγός αυτός θα πρέπει να είναι απόλυτα σφραγισμένος και επαρκώς μονωμένος σε όλο του το μήκος.

Για την εγκατάσταση του καπναγωγού, θα πρέπει να τοποθετήσετε τον καπναγωγό στη έξοδο του τζακιού αφού τον επικαλύψετε με υλικό σφράγισης

5.7. Σύνδεση εισαγωγής αέρα καύσης

Η σειρά τζακιών MENTOR σας δίνει τη δυνατότητα να εισάγεται αέρα για την καύση από διάφορες πηγές:

A) Η βέλτιστη λύση είναι ο αέρας να εισάγεται απ' ευθείας από το εξωτερικό περιβάλλον, ανοίγοντας μια θυρίδα στον τοίχο, στο πίσω μέρος του τζακιού και προσαρμόζοντας έναν εύκαμπτο σωλήνα αλουμινίου στο κολάρο Φ100mm που βρίσκεται χαμηλά στην δεξιά μεριά του τζακιού (**Εικ. 5.7.1**). Για

την θυρίδα χρησιμοποιήστε ένα στόμιο προστατευμένο με γρίλια και σήτα. Το στόμιο πρέπει να επικοινωνεί με τον θάλαμο καύσης μέσω του εύκαμπτου σωλήνα και να είναι έτσι τοποθετημένο ώστε να μην επιτρέπεται η κάλυψη του. Η ελάχιστη επιφάνεια του δεν πρέπει να είναι μικρότερη από 110 cm² (A).

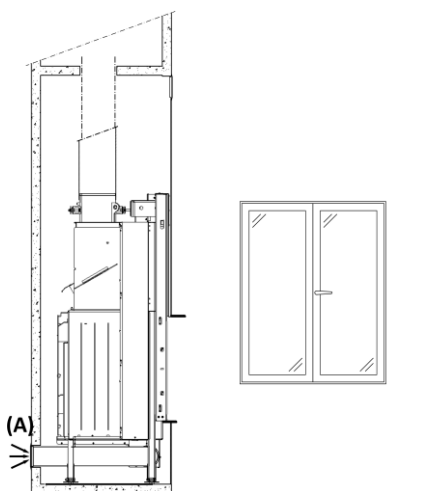


Όταν εισάγετε αέρα από εξωτερική πηγή, πρέπει να εφαρμόσετε το αντίστοιχο κολάρο διαμέτρου 100mm και με σφιγκτήρες να στερεώσετε τον εύκαμπτο αγωγό

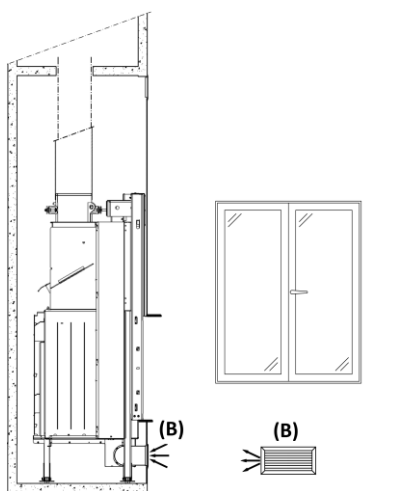
B) Σε περίπτωση που δεν είναι δυνατή η απ' ευθείας εισαγωγή αέρα από το εξωτερικό περιβάλλον, μπορείτε να εισάγετε αέρα από το εσωτερικό του σπιτιού, ανοίγοντας μια θυρίδα είτε στον χώρο που βρίσκεται το τζάκι (**Εικ. 5.7.2**) είτε σε κάποιον παρακείμενο χώρο, εγκαθιστώντας θυρίδες στους ενδιάμεσους τοίχους (**Εικ. 5.7.3**).

Τα ανοίγματα αυτά πρέπει να είναι ελεύθερα και να μην μπορούν να καλυφθούν. Επίσης πρέπει να έχουν ελάχιστη επιφάνεια 300cm² (B), για παράδειγμα, μια γρίλια μεγέθους 30x10cm.

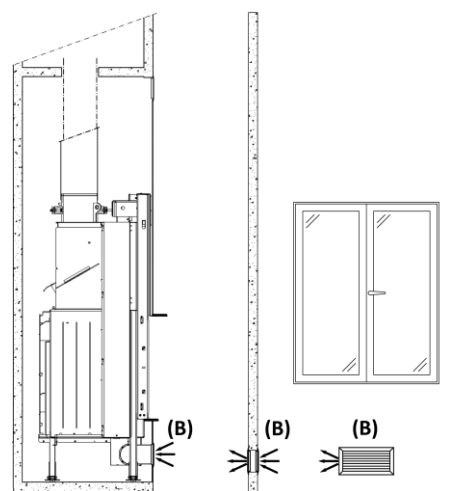
Σε κάθε περίπτωση μπορείτε να επιλέξετε από πια πλευρά του τζακιού θα εισάγετε αέρα αλλάζοντας την θέση του κολάρου με την γαλβανιζέ τάπα που βρίσκεται στα αριστερά.



Εικ. 5.7.1



Εικ. 5.7.2



Εικ. 5.7.3



Πρέπει να αποφεύγεται η χρήση εισόδων αέρα που συνδέονται με γκαράζ, κουζίνες, μπάνια ή λεβητοστάσια.

5.8. Απαγωγή Θερμού αέρα

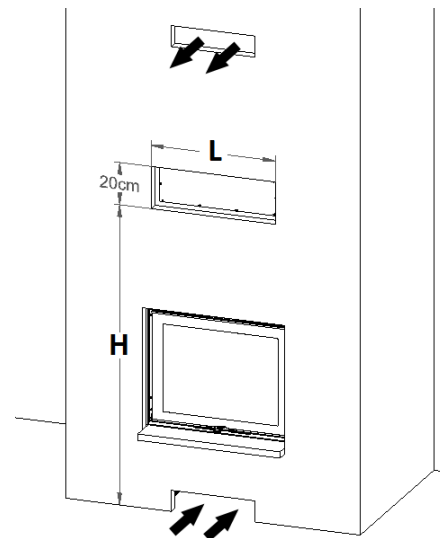
Ο χώρος που εκτείνεται γύρω και πάνω από τη συσκευή μέχρι και την οροφή πρέπει να αερίζεται συνεχώς. Για το λόγο αυτό πρέπει να επιτρέπεται η είσοδος του δροσερού αέρα από χαμηλό σημείο και η έξοδος του θερμού αέρα από πάνω (**Εικ. 5.8.1**).

Με αυτόν τον τρόπο επιτυγχάνετε:

- ① μεγαλύτερη ασφάλεια
- ① αύξηση της θερμοκρασίας στον χώρο θέρμανσης, λόγω της κυκλοφορίας αέρα γύρω από την συσκευή (συναγωγή θερμότητας).

Η γρίλια απαγωγής θερμού αέρα πρέπει να τοποθετείται στο πάνω μέρος του κορμού σε απόσταση περίπου 20cm από την οροφή. Η γρίλια πρέπει να εγκαθίσταται πάντα, καθώς ο σκοπός της είναι να επιτρέπει την έξοδο στο χώρο της θερμότητας που συσσωρεύεται στο εσωτερικό του κορμού και για να εκτονώνεται η πίεση που δημιουργείται.

Τέλος, στην επένδυση του τζακιού πρέπει να προβλεφθεί και μια θυρίδα επίσκεψης για να έχει ο εγκαταστάτης ή ο χρήστης πρόσβαση στα εσωτερικά εξαρτήματα της πόρτας προκειμένου να μπορεί να προβεί σε έλεγχο. Για τον καθορισμό των διαστάσεων L & H συμβουλευτείτε το σχέδιο στο **Κεφάλαιο 11**. Διαστάσεις & Τεχνικά χαρακτηριστικά.



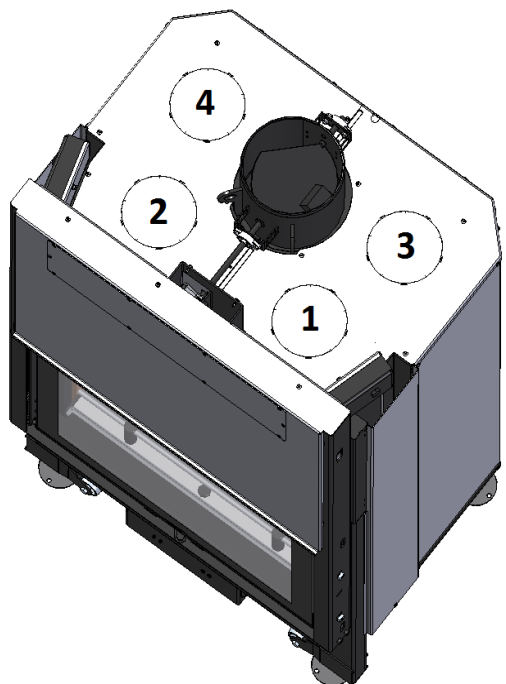
Εικ. 5.8.1

5.9. Τζάκι με γαλβανιζέ καλύμματα και σύστημα θερμού αέρα (μοτέρ) (Προαιρετικά)

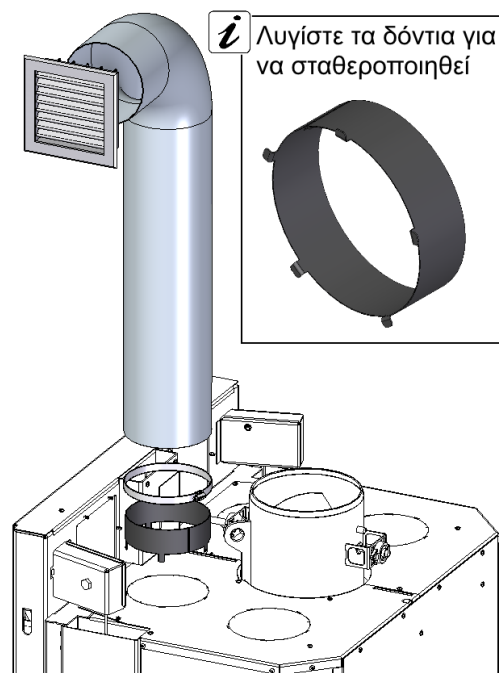
- Έξοδοι αέρα θέρμανσης

Στην κουκούλα υπάρχουν τέσσερα κλειστά προ-σηματισμένα ανοίγματα για έξοδο του αέρα θέρμανσης σε αγωγούς Φ150mm (**Εικ. 5.9.1**). Είναι αναγκαίο να ανοίξουν κατ' ελάχιστον δύο από αυτούς. Οι αγωγοί (1 & 2) είναι πιο αποτελεσματικοί για θέρμανση.

Για τους αεραγωγούς (1 έως 4): Ανοίξτε τις τρύπες με ένα σφυρί και συνδέστε τα ακροφύσια εξόδου (**όπως Εικ. 5.9.2**), συνδέστε τους αγωγούς του ζεστού αέρα και σταθεροποιήστε τους με τους σφιγκτήρες. Είναι, επίσης, αναγκαίο να τους μονώσετε με πετροβάμβακα. Επίσης, καλύψτε όλες τις εξόδους στην επένδυση, με ρυθμιζόμενες γρίλιες.



Εικ. 5.9.1



Εικ. 5.9.2

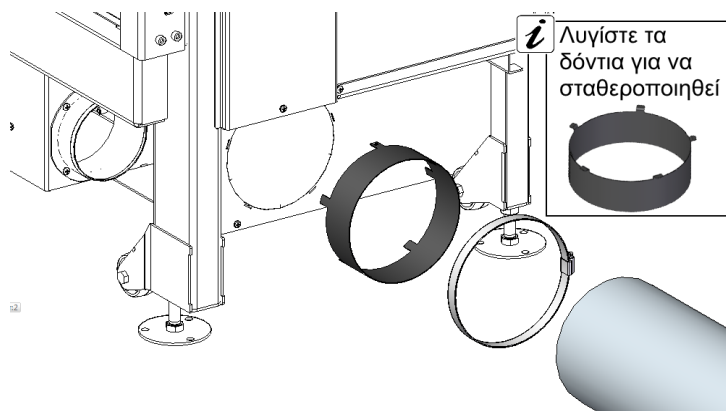
- Σύνδεση μοτέρ και θερμοστάτη

Υπάρχουν δυο προσηματισμένοι είσοδοι αέρα για το μοτέρ στο κάτω μέρος του τζακιού δεξιά και αριστερά.

Ανοίξτε τις τρύπες με ένα σφυρί, τοποθετήστε τους αγωγούς Ø150 mm στα άκρα του κουτιού του μοτέρ (δεξιά, αριστερά) και σφίξτε τους με τους σφικτήρες (Εικ. 5.9.3).



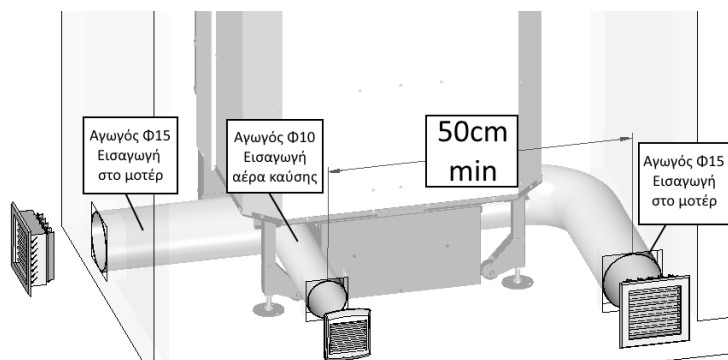
Μην αφήνετε το μοτέρ χωρίς αγωγούς, υπάρχει κίνδυνος ο καπνός από το θάλαμο καύσεως να εισέρχεται στον αέρα θέρμανσης



Εικ. 5.9.3

Συνδέστε την άλλη άκρη κάθε αγωγού σε ανοίγματα στους χώρους από τους οποίους επιθυμείτε να αντλήσετε αέρα για το μοτέρ (Εικ. 5.9.4). Αν η εισαγωγή του αέρα καύσης βρίσκεται σε παρακείμενη θέση πρέπει να απέχει από την εισαγωγή του μοτέρ τουλάχιστον 50cm.

Χρησιμοποιήστε στόμια με ρυθμιζόμενες γρίλιες για τα ανοίγματα αυτά και φροντίστε ώστε να εγκατασταθούν σε σημεία που δεν θα καλυφθούν. Επιπλέον αν βρίσκονται σε εξωτερικό χώρο είναι απαραίτητη η χρήση σήτας για να μην εισέρχονται έντομα.



Εικ. 5.9.4

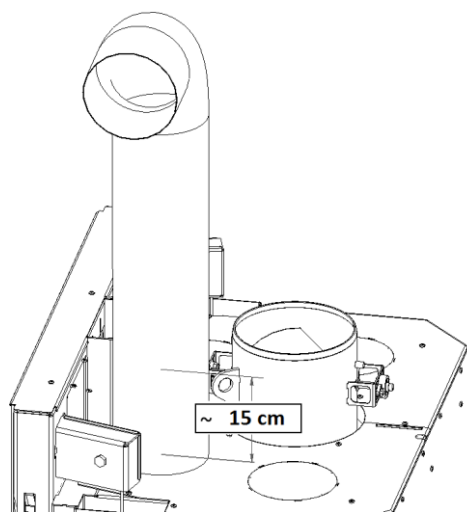


Για την εισαγωγή στα μοτέρ μπορείτε να χρησιμοποιήσετε είτε εσωτερικό είτε εξωτερικό αέρα.

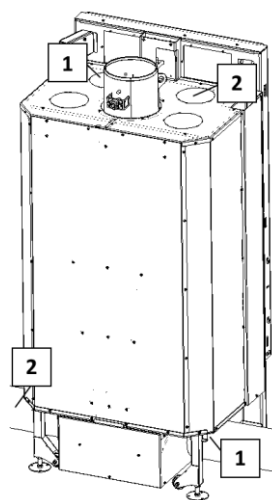
Σε εγκαταστάσεις σε χώρους μικρότερους από 70m² συστήνεται ο ένας αγωγός να αντλεί εξωτερικό αέρα και ο άλλος εσωτερικό.

Σε εγκαταστάσεις σε χώρους μεγαλύτερους από 70m² συστήνεται και οι δυο αγωγοί να αντλούν εσωτερικό αέρα.

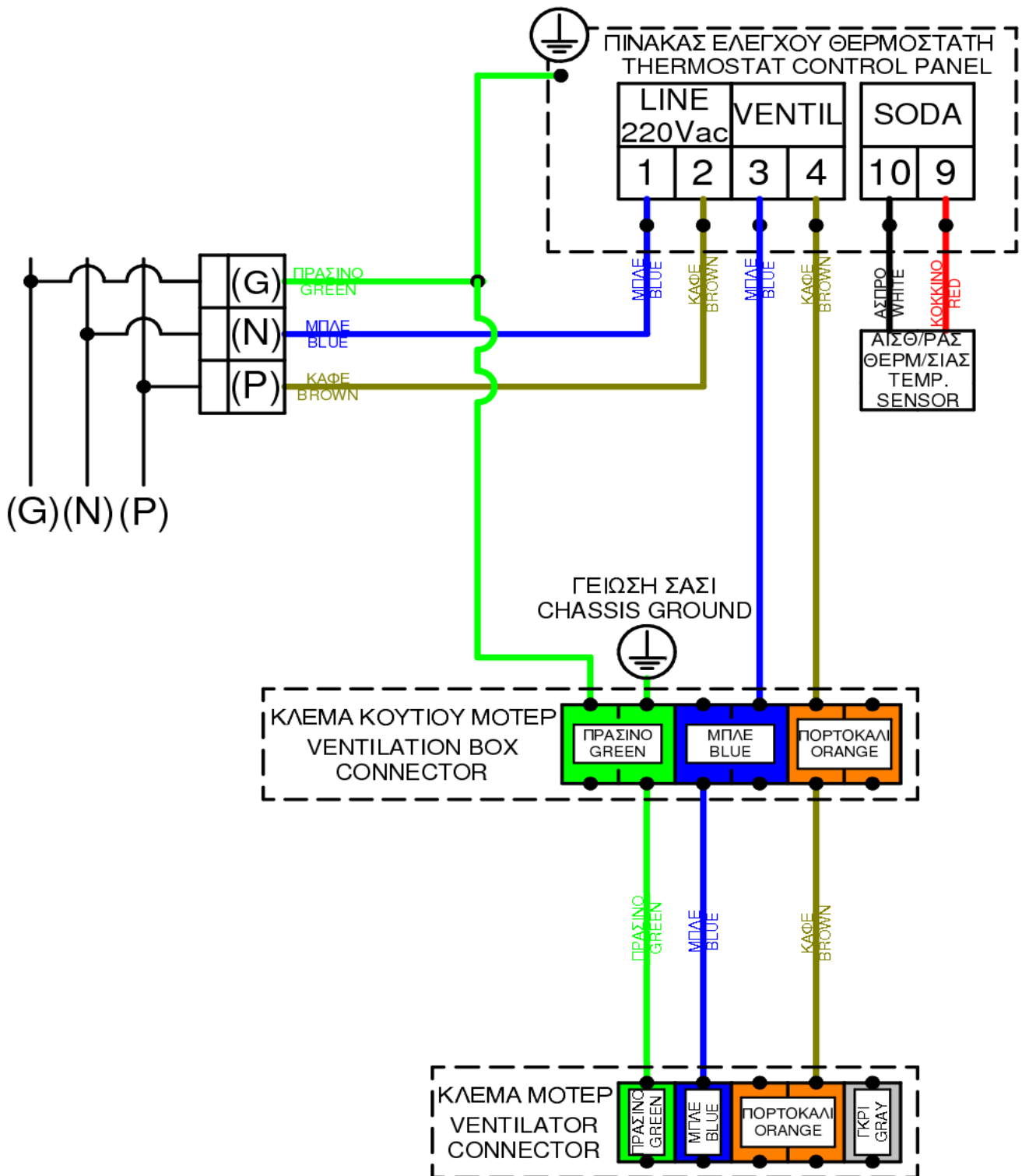
Για την τοποθέτηση του αισθητήρα και του πίνακα ελέγχου ακολουθήστε τις παρακάτω οδηγίες:



Εικ. 5.9.5: Ο αισθητήρας του θερμοστάτη πρέπει να εγκατασταθεί στον αεραγωγό, περίπου 15cm πάνω από την κουκούλα του τζακιού.



Εικ. 5.9.6: Ανάλογα την πλευρά από την οποία τροφοδοτείται με εξωτερικό αέρα το μοτέρ, ο θερμοστάτης πρέπει να εγκατασταθεί στον αντιδιαμετρικό αεραγωγό.



Εικ. 5.9.7: Συνδέστε & εγκαταστήστε τον ηλεκτρονικό πίνακα ελέγχου με το μοτέρ σύμφωνα με το σχεδιάγραμμα.



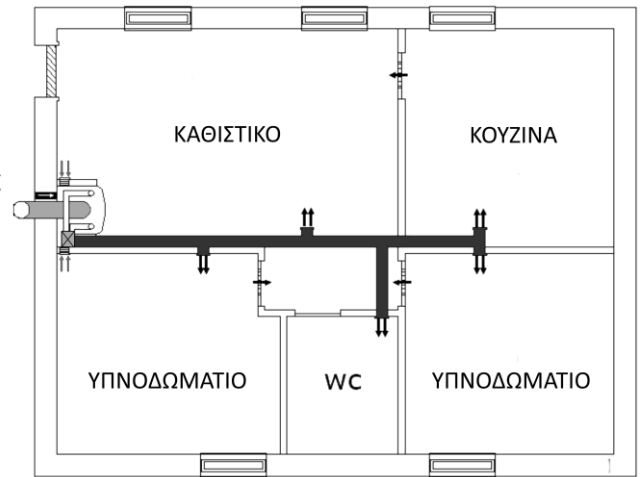
Η ηλεκτρική εγκατάσταση πρέπει να γίνει **ΑΠΑΡΑΙΤΗΤΩΣ** μόνο από εξειδικευμένο προσωπικό.

Τοποθετήστε τον πίνακα του θερμοστάτη σε δροσερό σημείο για να αποφύγετε υπερθέρμανση των ηλεκτρικών εξαρτημάτων.

5.10. Παραδείγματα εγκατάστασης με παροχή θερμού αέρα σε περισσότερα δωμάτια

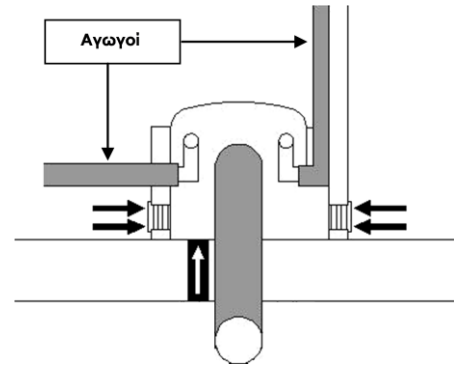
Α) Το ακόλουθο σχήμα (**Εικ. 5.10.1**) περιγράφει τον κύριο αγωγό (διανομέα) θερμού αέρα που θερμαίνει περισσότερα από ένα δωμάτια. Το μέγιστο μήκος του διανομέα είναι έως 12m όταν οι δύο μπροστινοί αγωγοί του τζακιού ενώνονται σε ένα μείκτη/διασταύρωση (φτιαγμένο από γαλβανιζέ-λείο φύλλο). Επίσης χρησιμοποιούμε λείο μεταλλικό σωλήνα και για τα 12m του κύριου αγωγού (**Εικ. 5.10.1**). Ο αγωγός από το τζάκι προς τον μείκτη/διασταύρωση, μπορεί να είναι από εύκαμπτο σωλήνα αλουμινίου (max 3m ανά αγωγό).

- ⇒ ΕΞΩΤΕΡΙΚΟΣ ΑΕΡΑΣ
- ⇒ ΖΕΣΤΟΣ ΑΕΡΑΣ
- ⇒ ΚΡΥΟΣ ΑΕΡΑΣ
- ⊠ ΜΕΙΚΤΗΣ
- ⇒ ΓΡΙΛΙΑ ΑΕΡΙΣΜΟΥ

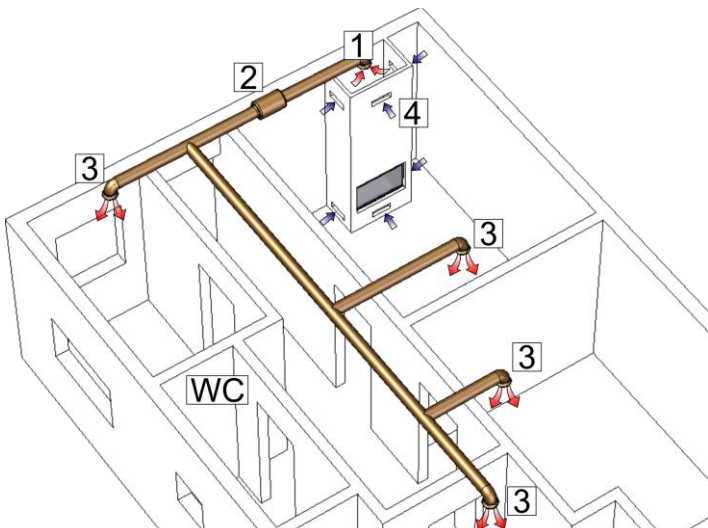


Εικ. 5.10.1

Β) Εναλλακτικά, 6+6m σε μια μορφή δύο αγωγών (**Εικ. 5.10.2**) για διαφορετικές διαδρομές.



Εικ. 5.10.2



Εικ. 5.10.3

Γ) Όταν δεν έχουμε γαλβανιζέ κάλυμμα και σύστημα θερμού αέρα (μοτέρ), τότε ένας άλλος τρόπος που μπορείτε να διανέμετε αέρα σε περισσότερους χώρους απεικονίζεται παρακάτω (**Εικ. 5.10.3**). Από το σημείο 1 γίνεται αναρρόφηση θερμού αέρα από το χώρο του τζακιού μέσω του γραμμικού βεντιλατέρ (σημείο 2). Μέσω ενός συστήματος αεραγωγών ο θερμός αέρας καταλήγει στους χώρους που θέλουμε να θερμάνουμε (σημεία 3).

Σε αυτήν την περίπτωση, είναι αναγκαίο το άνοιγμα οπών (κατ'ελάχιστον μίας) (**σημείο 4**) στην επένδυση του τζακιού που θα κατασκευάσετε, για την αποφυγή δημιουργίας υποπίεσης. Τα ανοίγματα αυτά πρέπει να είναι ελεύθερα και να μην μπορούν να καλυφθούν. Επίσης πρέπει να έχουν ελάχιστη επιφάνεια 300cm², για παράδειγμα, μια γρίλια μεγέθους 30x10cm.

Γενικά, όλοι οι σωλήνες και οι μείκτες/διασταυρώσεις πρέπει να καλύπτονται με υαλοβάμβακα (τουλάχιστον 3cm). Επίσης, για την σωστή κυκλοφορία του αέρα, θα πρέπει να υπάρχει ελεύθερη ροή του αέρα μεταξύ των χώρων αυτών, ώστε όλα τα δωμάτια να έχουν την ίδια θερμοκρασία.

6. ΟΔΗΓΙΕΣ ΛΕΙΤΟΥΡΓΙΑΣ

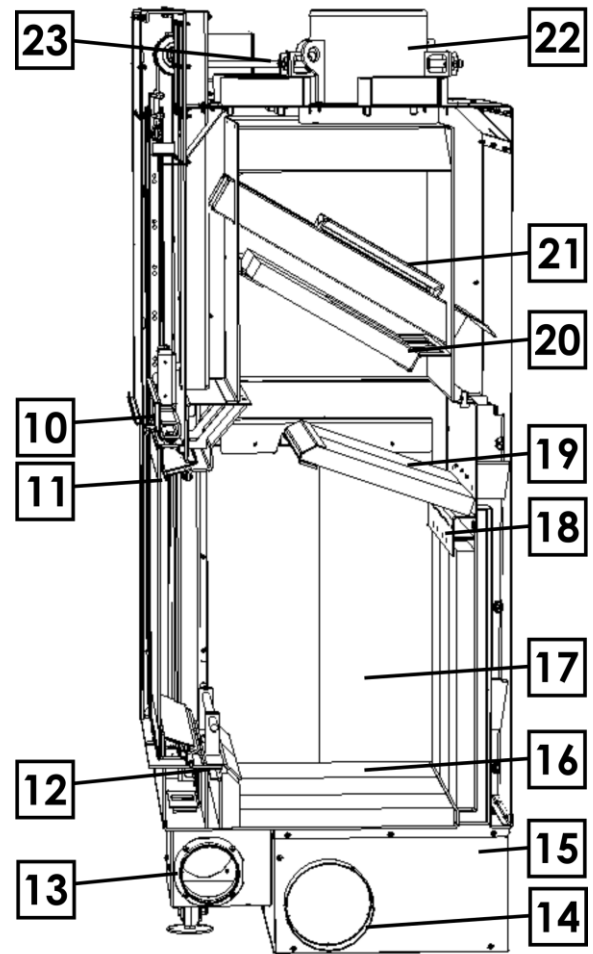
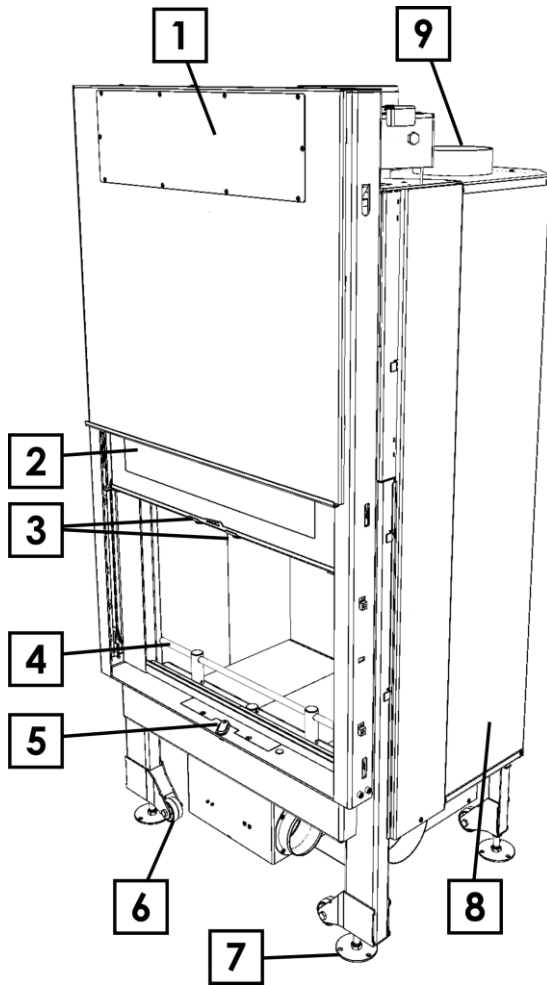
6.1. Πριν από την πρώτη χρήση του τζακιού ARTE® MENTOR

Ένας από τους εξειδικευμένους αντιπροσώπους μας σας έχει ήδη δώσει οδηγίες σχετικά με το πώς να θέσετε σε λειτουργία το τζάκι ARTE® MENTOR που μόλις αποκτήσατε.

Στις οδηγίες λειτουργίας που ακολουθούν περιγράφονται αναλυτικά τα βήματα που πρέπει να ακολουθήσετε ώστε να μην αντιμετωπίσετε προβλήματα κατά τη λειτουργία του τζακιού.

Ο εξειδικευμένος αντιπρόσωπος της περιοχής σας είναι στη διάθεσή σας για να απαντήσει σε οποιαδήποτε απορία σας. Το τζάκι MENTOR είναι εφοδιασμένο με τα ακόλουθα συστήματα ελέγχου:

6.2. Σχετικά με το τζάκι ARTE® MENTOR



1	Θυρίδα ελέγχου (συντήρησης)	13	Εισαγωγή αέρα καύσης
2	Κεντρική θυρίδα με κεραμικό κρύσταλλο	14	Εισαγωγή για βεντιλατέρ θερμού αέρα (προαιρετικό)
3	Θέση εφαρμογής κρύου χεριού (αριστερή & δεξιά)	15	Κουτί βεντιλατέρ θερμού αέρα (προαιρετικό)
4	Προστατευτικό κύλισης καυσόξυλων	15	Βερμικουλίτης πάτου, 1200kg/m ³ (ή μαντέμι)
5	Ρυθμιστής αέρα καύσης	17	Βερμικουλίτης επένδυσης, 750kg/m ³ (ή μαντέμι)
6	Τροχοί μετακίνησης (κατά την εγκατάσταση)	18	Εξαγωγή δευτερογενούς αέρα καύσης
7	Πέλματα ευθυγράμμισης & ρύθμισης ύψους	19	1 ^{ος} κόφτης - εκτροπέας (βερμικουλίτης 750kg/m ³)
8	Γαλβανιζέ κάλυμμα (Προαιρετικό)	20	2 ^{ος} κόφτης - εκτροπέας (βερμικουλίτης 750kg/m ³)
9	4 εξαγωγές θερμού αέρα (καναλιζέ) (προαιρετικό)	21	3 ^{ος} κόφτης εκτροπέας (μεταλλικός)
10	Ρύθμιση αυτόματου κλαπέ καπναερίων (ADF)	22	Καπναγωγός
11	Άνω αεροκουρτίνα	23	Αυτόματο κλαπέ καπναερίων (ADF)
12	Εξαγωγή πρωτογενούς αέρα καύσης		

Πίνακας 6.2.1

6.3. Γενικές πληροφορίες

- Όταν η βαφή του τζακιού στεγνώνει

Τα προϊόντα ARTE® βάφονται σε φούρνο βαφής με όσο το δυνατόν πιο φιλικά προς το περιβάλλον, οικολογικά χρώματα. Υπάρχει πιθανότητα, τις πρώτες φορές που το τζάκι τίθεται σε λειτουργία, η βαφή να αναδύει μια οσμή. Αφήστε τη φωτιά να κάψει με έντονο ελκυσμό έως ότου εξαφανιστούν όλα τα ίχνη του αερίου και δεν υπάρχει πλέον οσμή. Το αέριο δεν είναι τοξικό, το δωμάτιο όμως πρέπει να αεριστεί καλά.

- Προετοιμασία καύσης

Ετοιμάστε επαρκή ποσότητα κομμένων καυσόξυλων, οικολογικό προσάναμμα και δαδιά ή κλαδιά. Προτού χρησιμοποιήσετε τα ξύλα συνιστάται να τα αποθηκεύετε για λίγες ημέρες σε ένα ζεστό χώρο.

- Εισαγωγή αέρα καύσης

Παρ' όλο που το τζάκι χρησιμοποιεί εξωτερικό αέρα για την καύση, βεβαιωθείτε ότι το δωμάτιο αερίζεται επαρκώς όταν το τζάκι λειτουργεί. Όταν ανοίγετε την πόρτα του θαλάμου καύσης για προσθήκη καυσόξυλων δεν πρέπει να υπάρχει στο δωμάτιο διαφορά πίεσης μεταξύ εξωτερικού και εσωτερικού αέρα. Γι αυτό, κρατάτε την πόρτα περίπου 1.5cm ανοιχτή για 5 με 6 δευτερόλεπτα και ύστερα να την ανοίγετε.



Φροντίστε ώστε η γρίλια εισαγωγής αέρα καύσης να μην είναι καλυμμένη.

- Διακοπή ρεύματος (όταν υπάρχει μοτέρ)

Κατά τη διάρκεια μιας διακοπής ρεύματος μπορείτε να εκκινήσετε ή και να λειτουργήσετε κανονικά το τζάκι ARTE® MENTOR. Η μόνη διαφορά θα είναι ότι λόγω του ότι το μοτέρ δεν θα λειτουργεί, δεν θα προσδώσει άμεσα τη θερμότητα στο χώρο αλλά με φυσική συναγωγή θερμότητας. Γι' αυτό προτείνουμε τη χρήση μιας συσκευής αδιάλειπτης παροχής ενέργειας (UPS) με ελάχιστη ισχύ 1000VA καθαρού ημίτονου (pure sine wave UPS) η οποία θα σας εξασφαλίσει την απρόσκοπτη λειτουργία του τζακιού για περίπου 1 ώρα.



Κατά τη διακοπή ρεύματος το μοτέρ διανομής θερμού αέρα σταματάει. Το τζάκι ARTE® MENTOR όμως είναι ασφαλές.

- Θέρμανση κατά την εποχική αλλαγή και σε δύσκολες καιρικές συνθήκες

Όταν έχει υγρασία ή ομίχλη, με θερμοκρασίες $\geq 15^{\circ}\text{C}$, αλλά και κατά τη μεταβατική περίοδο μεταξύ των εποχών, συνιστάται να ανάψετε μία δοκιμαστική φωτιά προτού ανάψετε κανονικά το τζάκι. Αυτό θα μετατοπίσει τον ψυχρό, βαρύ αέρα που υπάρχει μέσα στην καπνοδόχο και θα δημιουργήσει τις κατάλληλες συνθήκες για βέλτιστη απαγωγή του καπνού.

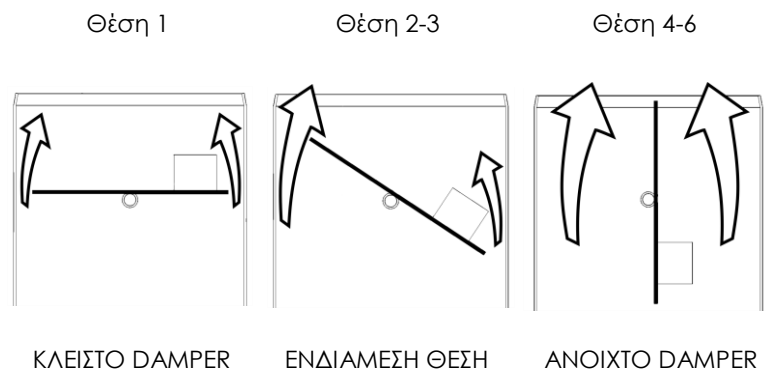
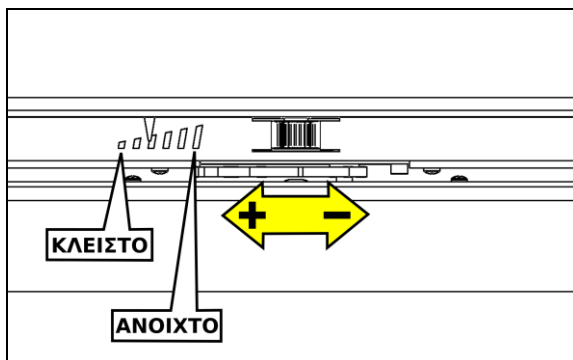
- Λειτουργία ADF

Ο ρυθμιστής αυτόματου damper καπναερίων ADF (Πίνακας 6.2.1, Γραμμή 10) σας δίνει τη δυνατότητα να ρυθμίσετε το damper να παραμένει ανοιχτό σε όποια θέση επιθυμείτε, ακόμα και με κλειστή τη θυρίδα του θαλάμου καύσης, για να εξασφαλίσετε τον επαρκή ελκυσμό, ανάλογα με το ύψος της καπνοδόχου και την εποχή.

π.χ. Χειμώνας → Προς το κλειστό

Ανοιξη – Φθινόπωρο → Προς το ανοιχτό

Για να ρυθμίσετε την επαναφορά του damper γυρίστε τον ρυθμιστή προς τα δεξιά για να κλείσετε το damper και προς τα αριστερά για να το ανοίξετε, ελέγχοντας τον δείκτη για να υπολογίσετε την κλίση του (Εικ. 6.3.1).

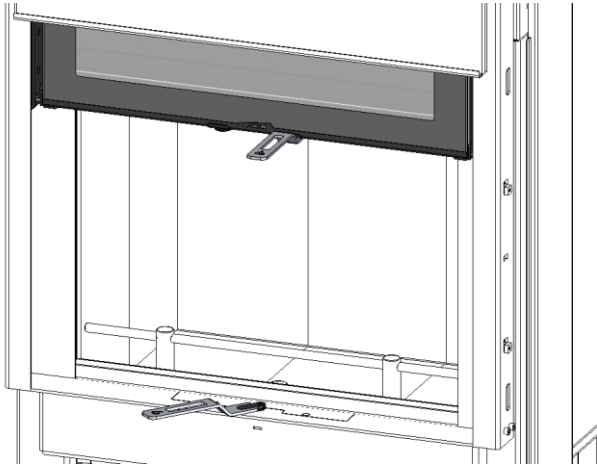


Εικ. 6.3.1

6.4. Χρήση του κρύου χεριού

Το κρύο χέρι είναι ένα εργαλείο το οποίο μπορείτε να χρησιμοποιήσετε για να ανοίξετε την πόρτα του τζακιού ή να ρυθμίσετε τον αέρα καύσης ακόμα και όταν οι επιφάνειες του τζακιού είναι ιδιαίτερα θερμές (Εικ. 6.4.1).

Το κρύο χέρι παρέχεται στο στάνταρτ εξοπλισμό μαζί με μία μαγνητική βάση για να το τοποθετήσετε στον τοίχο (Εικ. 6.4.2).

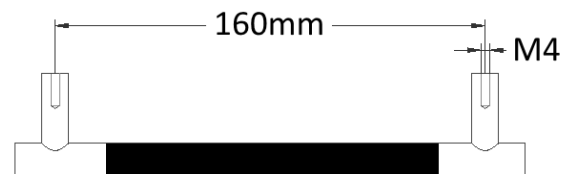


Εικ. 6.4.1

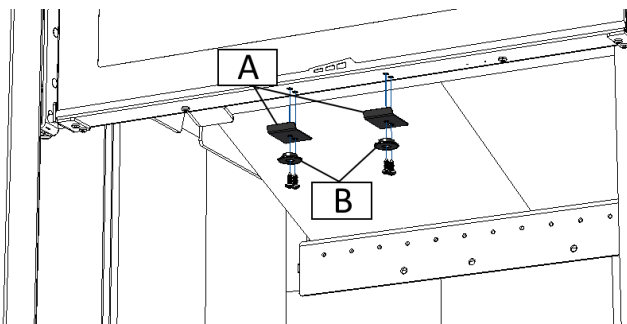


Εικ. 6.4.2

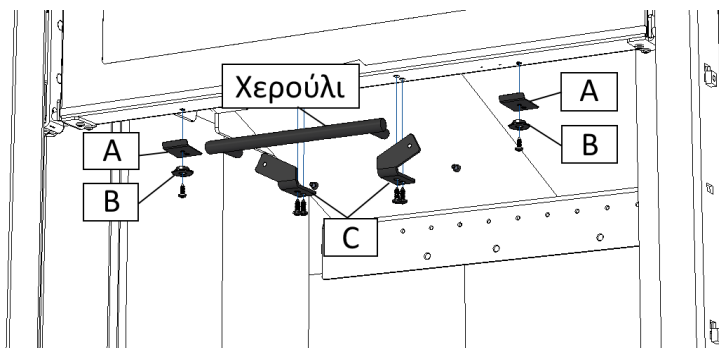
Αν επιθυμείτε την χρήση χερουλιού τις δικής σας επιλογής ή της ARTE, μπορείτε να προμηθευτείτε κατά παραγγελία από την ARTE ειδικά εξαρτήματα για να το προσαρμόσετε. Το χερούλι που θα επιλέξετε από το εμπόριο θα πρέπει να είναι ανθεκτικό σε υψηλές θερμοκρασίες και να συμφωνεί με τις διαστάσεις της Εικ. 6.4.3.



Εικ. 6.4.3

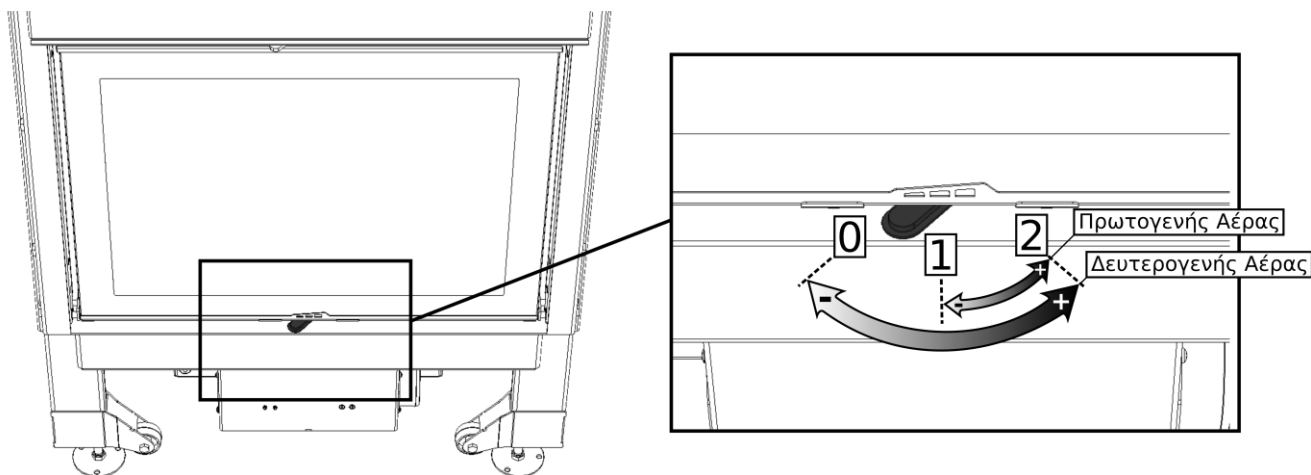


Εικ. 6.4.4: Για να εγκαταστήσετε χερούλι της επιλογής σας ξεβιδώστε τις τέσσερις βίδες στο κάτω μέρος και αφαιρέστε τα εξαρτήματα A&B.



Εικ. 6.4.5: Βιδώστε το χερούλι με τις γωνίες C με δυο φρεζάτες βίδες και βιδώστε τα όλα μαζί στο κάτω μέρος της πόρτας με τις βίδες που αφαιρέσατε προηγουμένως. Επιπλέον επανατοποθετήστε τα εξαρτήματα A και B στις παράπλευρες θέσεις (για την χρήση του κρύου χεριού).

6.5. Ρύθμιση του αέρα καύσης



Εικ. 6.5.1

Ο μοχλός ρυθμίζει τον εξωτερικό αέρα που εισέρχεται στον θάλαμο καύσης ως εξής: **(Εικ. 6.5.1)**.

- Στην θέση 0 ο πρωτογενής και ο δευτερογενής αέρας είναι κλειστοί.
- Στην θέση 1 ο πρωτογενής είναι κλειστός και ο δευτερογενής στο 50%.
- Στην θέση 2 ο πρωτογενής και ο δευτερογενής αέρας είναι ανοικτοί 100%.

Μετακινήστε το μοχλό σε οποιαδήποτε ενδιάμεση θέση μεταξύ κλειστού και ανοικτού. Έτσι ελέγχετε το ρυθμό καύσης, όπως εσείς επιθυμείτε ή ανάλογα με την ποσότητα του ξύλου που χρησιμοποιείτε και τις ατμοσφαιρικές συνθήκες.

6.6. Ρύθμιση & λειτουργία του θερμοστάτη (Προαιρετικά)

Ενεργοποιήστε τη λειτουργία ON/OFF της διάταξης ελέγχου πιέζοντας το πλήκτρο A. Η κατάσταση ON/OFF υποδεικνύεται μέσω της λυχνίας L1.

➤ Τρόπος ΛΕΙΤΟΥΡΓΙΑΣ

1. ΧΕΙΡΟΚΙΝΗΤΟΣ (ένδειξη MAN – λυχνία L2)

Ο ανεμιστήρας λειτουργεί με την επιλεγμένη ταχύτητα, ανεξάρτητα από τη θερμοκρασία του αισθητήρα.

2. ΑΥΤΟΜΑΤΟΣ (ένδειξη AUTO – λυχνία L3)

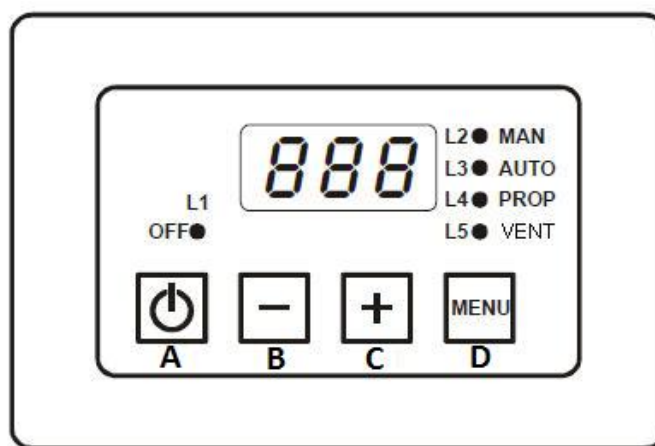
Ο ανεμιστήρας λειτουργεί στην επιλεγμένη ταχύτητα όταν η θερμοκρασία του αισθητήρα είναι υψηλότερη από αυτήν στην οποία είναι ρυθμισμένος ο θερμοστάτης (45°C).

3. ΠΡΟΟΔΕΥΤΙΚΟΣ (ένδειξη PROP – λυχνία L4)

Ο ανεμιστήρας αυξάνει αυτόματα την ταχύτητά του ανάλογα με τη θερμοκρασία του αισθητήρα (από 45°C και άνω). Εάν ξεχάσατε να ενεργοποιήσετε τον θερμοστάτη (δηλαδή παραμένει στη θέση OFF) προτού ανάψετε το τζάκι και η θερμοκρασία του αισθητήρα υπερβαίνει τους 100°C, η συσκευή ενεργοποιείται (ON) αυτομάτως και αρχίζει να λειτουργεί σε ΧΕΙΡΟΚΙΝΗΤΟ τρόπο λειτουργίας, μετά όμως από 10 δευτερόλεπτα περνά αυτομάτως στον ΠΡΟΟΔΕΥΤΙΚΟ τρόπο λειτουργίας έως ότου η θερμοκρασία πέσει στους 90°C, οπότε και επιστρέφει στον ΧΕΙΡΟΚΙΝΗΤΟ τρόπο λειτουργίας. Η διαδικασία αυτή θα επαναλαμβάνεται διαρκώς έως ότου επιλέξετε κάποια άλλη λειτουργία.

4. Λειτουργία ΣΥΝΑΓΕΡΜΟΥ

Αν η θερμοκρασία του αισθητήρα υπερβεί τους 130°C, ενεργοποιείται ηχητικό σήμα. Πιέζοντας ένα πλήκτρο μπορείτε να απενεργοποιήσετε το σήμα αυτό για 5 λεπτά. Μετά από 5 λεπτά, και εφόσον το πρόβλημα δεν έχει ακόμη αποκατασταθεί, το σήμα ενεργοποιείται εκ νέου.



Εικ. 6.6.1

➤ Κύριο ΜΕΝΟΥ

1. Επιλογή τρόπου λειτουργίας

Πιέστε το πλήκτρο D για να δείτε τον επιλεγμένο τρόπο λειτουργίας, ο οποίος αναγράφεται στην οθόνη και ανάβει η αντίστοιχη λυχνία. Πιέζοντας ξανά το πλήκτρο D, μπορείτε να επιλέξετε κατά σειρά έναν από τους τρεις τρόπους λειτουργίας που εμφανίζονται στην οθόνη και υποδεικνύονται μέσω της αντίστοιχης λυχνίας. Η ρύθμιση αποθηκεύεται αυτόματα στη μνήμη μετά από 4 δευτερόλεπτα. Η λυχνία L5 υποδεικνύει την κατάσταση του ανεμιστήρα.

2. Επιλογή ταχύτητας λειτουργίας

Πιέζοντας τα πλήκτρα B ή C μπορείτε να δείτε ή να τροποποιήσετε την τρέχουσα ταχύτητα του ανεμιστήρα

ⓐ P0 = OFF (μόνο για χειροκίνητη λειτουργία)

ⓑ P1 = Ελάχιστη ταχύτητα

ⓒ P10 = Μέγιστη ταχύτητα

Αυτή η λειτουργία δεν είναι διαθέσιμη στον ΠΡΟΟΔΕΥΤΙΚΟ τρόπο λειτουργίας.

Στον ΑΥΤΟΜΑΤΟ τρόπο λειτουργίας μπορείτε να επιλέξετε τις ταχύτητες P1 ~ P10

➤ ΣΗΜΑΤΑ ΒΛΑΒΗΣ Ή ΣΥΝΑΓΕΡΜΟΥ

Η διάταξη ελέγχου μπορεί να υποδείξει τυχόν βλάβη του αισθητήρα. Σε αυτές τις περιπτώσεις μπορεί να εμφανιστούν οι ακόλουθες φωτεινές ενδείξεις:

ⓐ LO: υποδεικνύει χαμηλή θερμοκρασία (θερμοκρασία χαμηλότερη από 0°C) | Ανοιχτός ή αποσυνδεδεμένος αισθητήρας

ⓑ HI: υποδεικνύει υψηλή θερμοκρασία (θερμοκρασία άνω των 180°C) | Βραχυκύκλωμα αισθητήρα

7. ΆΝΑΜΜΑ ΤΟΥ ΤΖΑΚΙΟΥ

Κάθε φορά που ανάβετε το τζάκι απαιτείται αρχικά μεγάλος όγκος αέρα. Εφόσον το τζάκι είναι κρύο γυρίστε τον ρυθμιστή αέρα καύσης (**Εικ 6.5.1**) στη μέγιστη ανοιχτή ρύθμιση (θέση 2).

Για να σχηματίσετε επαρκή στρώση στάχτης στη βάση του τζακιού την πρώτη φορά που θα το ανάψετε, χρησιμοποιήστε 1-2 kg ξερού προσανάμματος. Εάν είναι εφικτό, διατηρήστε μονίμως μια στρώση στάχτης πάχους 1-2 cm στη βάση του θαλάμου καύσης για πρόσθετη μόνωση.

7.1. Παραδοσιακός τρόπος ανάμματος

1. Τοποθετήστε 2-4 ταμπλέτες προσανάμματος ή 7-10 τυλιγμένα φύλλα εφημερίδας κάτω από 1-2 kg ξερού προσανάμματος.

2. Γυρίστε τον ρυθμιστή αέρα καύσης (**Εικ. 6.5.1**) στη μέγιστη ανοιχτή ρύθμιση (θέση 2).

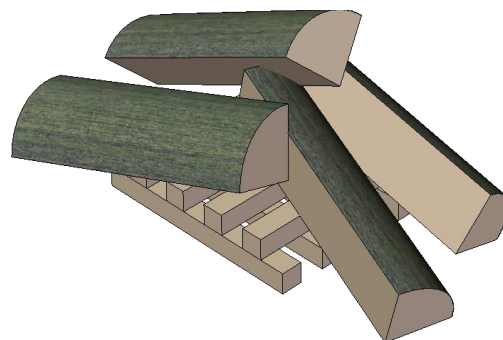
3. Μετά από 15-20 λεπτά θα σχηματιστεί στον θάλαμο καύσης μια παχιά στρώση χόβολης και η θερμοκρασία θα αυξηθεί, κάτι που είναι απαραίτητο για τη συνέχιση της καύσης.

4. Εφόσον ικανοποιείται η προϋπόθεση που περιγράφεται στο σημείο 3, τοποθετήστε επιπλέον ξύλα πάνω από τη χόβολη, με απόσταση περίπου 1cm το ένα από το άλλο.

5. Γυρίστε τον ρυθμιστή αέρα καύσης (**Εικ 6.5.1**) στην επιθυμητή ρύθμιση και κλείστε την πόρτα. Τα νέα ξύλα θα ξεκινήσουν να καίγονται μέσα σε 2-3 λεπτά. Εάν όχι, επαναφέρετε τον ρυθμιστή στην προηγούμενη μέγιστη ανοιχτή θέση.

6. Βεβαιωθείτε ότι υπάρχει επαρκής αέρας (οξυγόνο) για τη διατήρηση διαυγούς και δυνατής φλόγας όταν ρυθμίζετε τον μοχλό ρύθμισης αέρα καύσης.

7. Μόλις η φωτιά καταλήξει σε παχιά στρώση χόβολης, μπορείτε να προσθέσετε ξανά ξύλα επαναλαμβάνοντας τα βήματα 4-6.



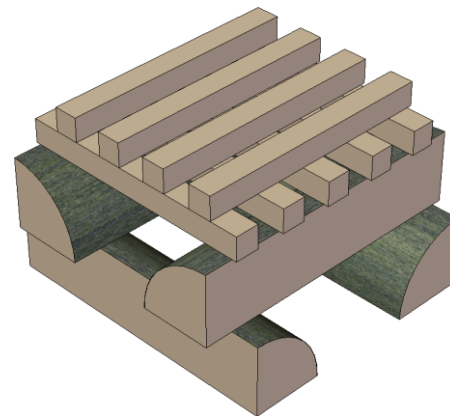
Εικ. 7.1.1: Παραδοσιακό τρόπος ανάμματος



Για να αποφύγετε την επικάλυψη αιθάλης στο τζάμι, είναι σημαντικό να μην εφάπτονται τα κούτσουρα στο τζάμι του τζακιού.

7.2. Αναμμα χωρίς εκπομπές CO (ΑΠΟ ΠΑΝΩ ΠΡΟΣ ΤΑ ΚΑΤΩ)

1. Γυρίστε τον ρυθμιστή αέρα καύσης (**Εικ 6.5.1**) στη μέγιστη ανοιχτή ρύθμιση (θέση 2).
2. Τοποθετήστε ξύλα ανάλογου βάρους με το μέγεθος του τζακιού εναλλάξ (μία κατά πλάτος – μία κατά μήκος).
3. Προσθέστε από πάνω λίγα δαδιά (1-2 kg) σε διάταξη ζιγκ-ζαγκ μαζί με 1-2 ταμπλέτες προσανάματος ή 3-4 τυλιγμένα φύλλα εφημερίδας και ανάψτε τα.
4. Μόλις βεβαιωθείτε ότι η καπνοδόχος έχει ζεσταθεί αρκετά (μετά από 5-10 λεπτά), γυρίστε τον ρυθμιστή αέρα καύσης (**Εικ 6.5.1**) στην επιθυμητή ρύθμιση, έτσι ώστε να συνεχιστεί απρόσκοπτα η καύση και βεβαιωθείτε ότι υπάρχει επαρκής αέρας (οξυγόνο) για τη διατήρηση διαυγούς και δυνατής φλόγας.
5. Μόλις η φωτιά καταλήξει σε παχιά στρώση χόβολης, μπορείτε να προσθέσετε ξανά ξύλα.



Εικ. 7.2.1: Αναμμα χωρίς εκπομπές CO

Τροφοδοτείτε το τζάκι συχνά αλλά με μικρές ποσότητες καυσόξυλων, πάντα ανάλογα με το μέγεθος του τζακιού. Εάν το τζάκι είναι υπερβολικά γεμάτο, η παραγόμενη θερμότητα ενδέχεται να προκαλέσει υπερβολική καταπόνηση της καπνοδόχου. Η τροφοδοσία της φωτιάς με ξύλα πρέπει να γίνεται με μέτρο.



Τα ανοίγματα της παροχής αέρα καύσης δεν πρέπει να καλύπτονται από ξύλα.

Η φωτιά θα πρέπει να είναι ζωηρή και ο καπνός που εξέρχεται από την καπνοδόχο να είναι σχεδόν αόρατος. Η φωτιά δεν πρέπει να σιγοκαίει διότι τότε είναι που προκαλεί περισσότερη ρύπανση.

Συνιστάται η εγκατάσταση ανιχνευτή καπνού στο δωμάτιο όπου είναι τοποθετημένο το τζάκι.

ΜΗΝ ΥΠΕΡΘΕΡΜΑΙΝΕΤΕ ΤΟ ΤΖΑΚΙ ΚΑΙ ΜΗΝ ΑΦΗΝΕΤΕ ΑΝΟΙΧΤΗ ΤΗΝ ΠΟΡΤΑ! Υπάρχει κίνδυνος πυρκαγιάς ή μόνιμης βλάβης. Εάν οποιοδήποτε μέρος του τζακιού αρχίζει να πυρακτώνεται, τότε η συσκευή έχει υπερθερμανθεί.

Κανόνες καύσης του ξύλου

- ① Εάν επιθυμείτε λιγότερη θερμότητα, τοποθετήστε μικρότερη ποσότητα ξύλων στο τζάκι και μειώστε την ποσότητα του αέρα. Είναι ωστόσο σημαντικό να διατηρείτε επαρκή στρώση χόβολης.
- ① Λιγότερη θερμότητα = λιγότερα ξύλα = λιγότερος αέρας.
- ① Περισσότερη θερμότητα = περισσότερα ξύλα = περισσότερος αέρας.
- ① Όταν το τζάκι λειτουργεί σε υπερβολικά χαμηλή ισχύ ή αν τα ξύλα δεν είναι επαρκώς στεγνά, στο τζάμι επικάθεται αιθάλη.

7.3. Ασφαλείς χειρισμοί σε περιπτώσεις εσφαλμένης λειτουργίας

Σε σπάνιες περιπτώσεις ακόμη και μια δοκιμαστική φωτιά μπορεί να μην προκαλέσει επαρκή ελκυσμό στον καπναγωγό. Στην περίπτωση αυτή απευθυνθείτε στον καπνοδοχοκαθαριστή σας.

Σε καμιά περίπτωση δεν πρέπει να προσπαθήσετε να ανάψετε μεγαλύτερη φωτιά. Εάν διαφεύγει καπνός από το τζάκι, αερίστε άμεσα τον χώρο και να επικοινωνήσετε με το καπνοδοχοκαθαριστή σας. ΜΗΝ ΑΝΑΒΕΤΕ ΤΟ ΤΖΑΚΙ!

7.4. Διαρροή καπνού μέσα στο δωμάτιο

Ελέγξτε τα παρακάτω:

- Αν για κάποιο λόγο έχετε αφήσει ανοιχτή την πόρτα κατά την λειτουργία.

- Αν οι αγωγοί καυσαερίων είναι απολύτως αεροστεγής.
- Αν το εσωτερικό της καμινάδας είναι απόλυτα αεροστεγές από πάνω έως κάτω – (Ακόμη και μια μικρή ρωγμή ή κενό μπορεί να χαλάσει τη μόνωση).
- Αν η πεταλούδα από το A.D.F. σύστημα είναι μπλοκαρισμένη ή έχει επικαθήσει τέφρα στο εσωτερικό του σωλήνα πάνω στην πεταλούδα.
- Αν η καμινάδα είναι κατάλληλη και καθαρή – (Σε κάθε περίπτωση, πρέπει να επισκευάζονται ή να καθαρίζονται από έναν επαγγελματία καπνοδοχοκαθαριστή)
- Ότι δεν υπάρχει κάτι εύφλεκτο που να έρχεται σε επαφή ή να είναι κοντά στην καπνοδόχο ή την συσκευή.



Οι καπνοί περιέχουν CO (μονοξείδιο του άνθρακα), οπότε η διαρροή καπνού δεν πρέπει ποτέ να είναι ανεκτή.

8. ΤΡΙΤΟΓΕΝΗΣ ΚΑΥΣΗ

Τρία σημεία καύσης

Η καύση του ξύλου για να είναι αποτελεσματική απαιτεί μια διαδικασία πρωτογενούς, δευτερογενούς, αλλά και τριτογενούς καύσης.

1. Πρωτογενής καύση

Πρωτογενής καύση είναι η αρχική καύση του ξύλου σε σχετικά χαμηλές θερμοκρασίες. Κατά τη διάρκεια της πρωτογενούς καύσης, παράγονται μεγάλες ποσότητες αερίου κρεοζώτου και αιθάλης λόγω της ύπαρξης νερού στο ξύλο. Το κρεοζώτο κατά την πρωτογενή καύση εμπεριέχει το 60% του δυναμικού της ενέργειας του ξύλου, αλλά αυτό επικάθεται με μορφή καπνιάς στο εσωτερικό του τζακιού και της καμινάδας χωρίς να προσδίδει θέρμανση.

2. Δευτερογενής καύση

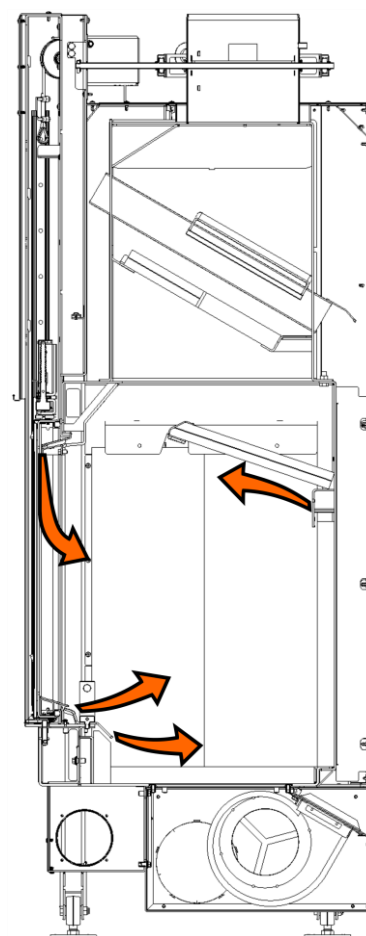
Ο θάλαμος καύσης είναι έτσι κατασκευασμένος ώστε να αυξάνεται η θερμοκρασία του πυρήνα. Παρέχοντας ακριβώς τη σωστή ποσότητα οξυγόνου, το κρεοζώτο αυταναφλέγεται στους 600°C. Αυτό δημιουργεί μια αλυσιδωτή αντίδραση που αυξάνει τη θερμοκρασία στο εσωτερικό του τζακιού από 600°C σε περίπου 780°C χωρίς να χρειασθεί να προσθέσουμε άλλο καύσιμο. Αυτή είναι η δευτερεύουσα καύση.

Έτσι όσο πιο σωστή δευτερεύουσα καύση καταφέρνουμε να πετύχουμε τόσο πιο υψηλές θερμοκρασίες πετυχαίνουμε και λιγότερα κατάλοιπα αφήνουμε (αέρια & μικροσωματίδια). Η συντριπτική πλειοψηφία δευτερογενών καύσεων όμως γίνονται μόνο στο άνω μέρος του καυστήρα, κοντά στην έξοδο της καπνοδόχου. Έτσι ένα μεγάλο μέρος της αύξησης της θερμοκρασίας που πετυχαίνουν αποβάλλεται άμεσα μέσω του ελκυσμού της καπνοδόχου στον εξωτερικό χώρο και όχι στο χώρο θέρμανσης.

Το τριπλό σύστημα καθυστέρησης καπναερίων μαζί με τον καυστήρα της ARTE® καταφέρνουν να μας δώσουν τις μέγιστες αποδόσεις δευτερογενούς καύσης. Το σύστημα εισαγωγής πρωτογενούς αέρα από την κάτω πλευρά του καυστήρα σε συνεργασία με την εισαγωγή δευτερογενούς αέρα από την πλάτη του χώρου καύσης εισάγουν ομοιόμορφα την κατάλληλη ποσότητα προθερμασμένου αέρα ο οποίος σε συνδιασμό με την αεροκουρτίνα του κεραμικού τζαμιού **(Εικ. 8.1)**, έχουν ως αποτέλεσμα σε κάθε σημείο του καυστήρα η φωτιά να λαμβάνει την σωστή ποσότητα προθερμασμένου οξυγόνου. Με αυτόν τον τρόπο καταφέρνουμε να μετατρέψουμε όλο τον χώρο του καυστήρα σε χώρο δευτερογενούς καύσης, αυξάνοντας έτσι θεαματικά τις αποδόσεις του και μειώνοντας αντιστρόφως ανάλογα τα αέρια κατάλοιπα.

3. Τριτογενής καύση

Η τριτογενής καύση προκύπτει από την σωστή και συντονισμένη καύση του κάρβουνου που μένει κάτω. Το κάρβουνο περιέχει μεγάλη ποσότητα θερμικής ενέργειας που όταν χρησιμοποιηθεί παρέχει μεγάλη ποσότητα θερμότητας. Η σωστή παροχή αέρα μέσα σε ένα τόσο θερμό χώρο βάλει με τέτοιο τρόπο τα κάρβουνα ώστε να τα οδηγεί στην σχεδόν πλήρη κατανάλωσή τους, και στην ελαχιστοποίηση της ποσότητας της στάχτης που μαζεύεται στο κάτω μέρος.



Εικ. 8.1

9. ΚΑΘΑΡΙΣΜΟΣ ΚΑΙ ΣΥΝΤΗΡΗΣΗ ΤΟΥ ΤΖΑΚΙΟΥ



Κατά τη συντήρηση τζακιού, χρησιμοποιείτε γυαλιά και γάντια ασφαλείας για την προστασία σας

9.1. Εξωτερική συντήρηση

Η επιφάνεια του τζακιού είναι βαμμένη με θερμοάντοχη βαφή. Σκουπίστε με ηλεκτρική σκούπα χρησιμοποιώντας το εξάρτημα με τη μαλακή βούρτσα ή σκουπίστε με πανί που δεν αφήνει χνούδι. Με την πάροδο του χρόνου, η βαμμένη επιφάνεια ενδέχεται να γίνει ελαφρώς γκριζα. Στον προμηθευτή σας θα βρείτε σπρέι βαφής ARTE® για ανανέωση του χρώματος. Μπορείτε να το εφαρμόσετε - σύμφωνα με τις οδηγίες - μέσα σε λίγα μόλις λεπτά. Την πρώτη φορά που θα ανάψετε το τζάκι μετά την ανανέωση της βαφής, θα αναδύεται μια ελαφρά οσμή καθώς θα στεγνώνει. Βεβαιωθείτε ότι το δωμάτιο αερίζεται επαρκώς κατά τη διαδικασία αυτή.

9.2. Εσωτερική συντήρηση



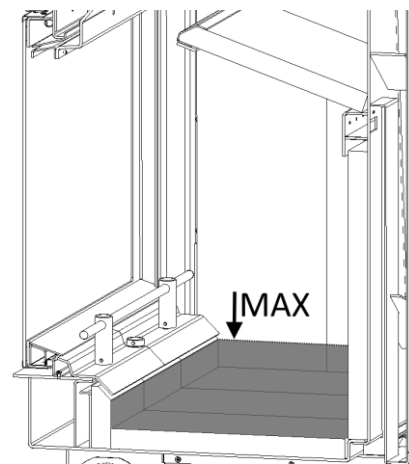
Λόγω της αυτοκλειόμενης πόρτας πρέπει να προσέχετε ιδιαίτερα για τυχόν ατυχήματα κατά την συντήρηση.

- Διαχείριση & απόρριψη της στάχτης

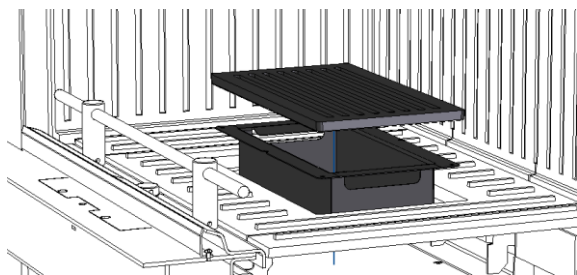
Αδειάζετε την περίσσια στάχτη όσο συχνά απαιτείται προκειμένου το επίπεδο της να παραμένει κάτω από το ενδειγμένο (Εικ. 9.2.1). Το τζάκι ARTE® είναι σχεδιασμένο με τέτοιο τρόπο που να παράγει ελάχιστη στάχτη, περίπου 1kg ανά 100kg ξύλων. Συνιστάται να διατηρείτε μονίμως μια στρώση στάχτης πάχους 1-2cm στη βάση του θαλάμου καύσης η οποία θα χρησιμεύει ως μονωτικό μέσο.

Αδειάζετε τη στάχτη ακολουθώντας τα παρακάτω βήματα:

- ① Ανοίξτε την θυρίδα του χώρου και χρησιμοποιήστε ένα φτυαράκι για να απομακρύνετε την περίσσια στάχτη
- ① Απορρίψτε τη στάχτη σε μεταλλικό δοχείο με στεγανό καπάκι



Εικ. 9.2.1



Εικ. 9.2.2

Αν έχετε τζάκι με μαντεμένιο πάτωμα και σταχτοδοχείο σηκώστε την μαντεμνία σχάρα στο κέντρο της εστίας και αφαιρέστε το σταχτοδοχείο (Εικ. 9.2.2). Απορρίψτε τη στάχτη σε μεταλλικό δοχείο με στεγανό καπάκι.

Το κλειστό δοχείο με τη στάχτη πρέπει να τοποθετείται πάνω σε άφλεκτο δάπεδο ή πάνω στο έδαφος, μακριά από εύφλεκτα υλικά, έως την οριστική απόρριψη της στάχτης. Η στάχτη πρέπει να φυλάσσεται στο κλειστό δοχείο έως ότου κρυώσει καλά, είτε θάβεται στο χώμα είτε διασκορπίζεται σε κάποιο σημείο.



Μην αδειάζετε τη στάχτη ενώ το τζάκι είναι σε λειτουργία. Μην χρησιμοποιείτε ποτέ την ηλεκτρική σκούπα του σπιτιού ή του καταστήματός σας για να απομακρύνετε τη στάχτη. Υπάρχουν ειδικές σκούπες στάχτης. Αφαιρείτε και απορρίπτετε τη στάχτη με τη δέουσα προσοχή.

- Τζάμι

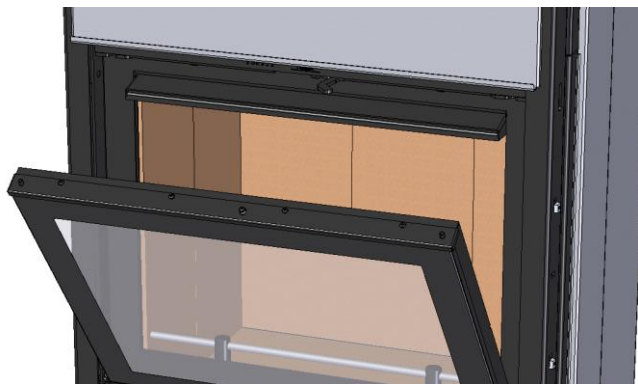
Στο τζάκι ARTE® MENTOR υπάρχει εγκατεστημένο μονό κεραμικό τζάμι στην θυρίδα του χώρου καύσης προκειμένου να λαμβάνετε περισσότερη θέρμανση μέσω ακτινοβολίας. Εάν το τζάκι λειτουργεί στην κατάλληλη θερμοκρασία, το τζάμι θα πρέπει να έχει ελάχιστες ή καθόλου επικαθίσεις.

Η διαδικασία καθαρισμού γίνεται απαραίτητως σε κρύο τζάκι ως εξής:

- Με το ένα χέρι περιστρέψτε προς τα δεξιά τον μοχλό που βρίσκεται πάνω από την πόρτα κρατώντας το βάρος της πόρτας με το άλλο χέρι **(Εικ. 9.2.3)**.
- Γείρετε την πόρτα προς τα εμπρός μέχρι το σημείο που τερματίζει η ανάκληση **(Εικ. 9.2.4)**.
- Από το άνοιγμα που δημιουργείται μπορείτε να καθαρίσετε το τζάμι εσωτερικά.
- Ακολουθήστε την διαδικασία αντίστροφα για να ασφαλίσετε ξανά την πόρτα.



Εικ. 9.2.3



Εικ. 9.2.4

Για απλό καθαρισμό, υγράνετε μια χαρτοπετσέτα με νερό και προσθέστε λίγη στάχτη από τον θάλαμο καύσης. Τρίψτε το τζάμι και στη συνέχεια καθαρίστε το με καθαρό νερό και στεγνώστε το καλά. Για πιο έντονες επικαθίσεις που δεν απομακρύνονται εύκολα, χρησιμοποιήστε ειδικό καθαριστικό για τζάμια το οποίο θα εφαρμόσετε σύμφωνα με τις οδηγίες χρήσης του προϊόντος, μόνο όταν το τζάμι είναι κρύο.

Ποτέ μη χρησιμοποιείτε σκληρά καθαριστικά στην επιφάνεια του τζαμιού.

Λόγοι για την παρουσία επικαθίσεων στο τζάμι:

- ① Υπερβολικά υγρά καυσόξυλα
- ① Υπερβολικά μεγάλα ή μη σχισμένα κούτσουρα
- ① Καύση σε υπερβολικά χαμηλές θερμοκρασίες



Για να μειώσετε τον κίνδυνο θραύσης του τζαμιού, μην χτυπάτε το τζάμι και μην κλείνετε δυνατά την πόρτα.

Αντικαταστήστε ΑΜΕΣΑ το τζάμι εάν σπάσει.

Το τζάκι δεν πρέπει να λειτουργεί εάν το τζάμι στην πόρτα παρουσιάζει φθορές.

Εάν πρέπει να αντικαταστήσετε το τζάμι, αντικαταστήστε το με το θερμοάντοχο κεραμικό τζάμι της ARTE®. Για περισσότερες πληροφορίες επικοινωνήστε με τον προμηθευτή ARTE® της περιοχής σας.

- Τσιμούχα (υαλοκόρδονα)

Η τσιμούχα γύρω από την πόρτα μπορεί να σκληρύνει με την πάροδο του χρόνου και πρέπει να αντικατασταθεί όταν είναι πλέον δύσκολο να κλείσετε την πόρτα ή αν διαφεύγει αέρας περιμετρικά, γεγονός που δεν σας επιτρέπει να ελέγχετε τόσο καλά τη φωτιά. Στον προμηθευτή σας θα βρείτε τα σετ τσιμούχας της ARTE®.

- Εσωτερικά εξαρτήματα που χρήζουν συντήρησης

Ο εξοπλισμός που εμπλέκεται στη διαδρομή της φλόγας και αποτελείται από τους βερμικουλίτες επένδυσης, τους κόφτες από βερμικουλίτη, το τζάμι και τον μεταλλικό κόφτη, υπόκειται σε ακραίες συνθήκες λειτουργίας λόγω της υψηλής θερμοκρασίας της φωτιάς. Κατά περιόδους, κάποιο από τα μέρη αυτά θα πρέπει ενδεχομένως να αντικατασταθεί στο πλαίσιο της συντήρησης ρουτίνας.



Ο εξοπλισμός που εμπλέκεται στη διαδρομή της φλόγας, η τσιμούχα του κεραμικού τζαμιού και η βαφή φινιρίσματος δεν καλύπτονται από την εγγύηση.

Όλα αυτά τα ανταλλακτικά διατίθενται από τον τοπικό σας προμηθευτή της ARTE® και, για την αποφυγή παρεπόμενων φθορών, συνιστάται η άμεση αντικατάσταση των κατεστραμμένων εξαρτημάτων.

Εάν ο εκτροπέας παραμορφωθεί λόγω υπερθέρμανσης, το τζάκι θα συνεχίσει να λειτουργεί, μολονότι η απόδοσή του θα είναι μειωμένη. Αντικαταστήστε τον το συντομότερο δυνατόν.

Παράγοντες επιτάχυνσης της εσωτερικής φθοράς

- ① Συστηματική υπερθέρμανση
- ① Συσσωρευμένη αιθάλη και στάχτες

9.3. Καθαρισμός του τζακιού και του καπνοσωλήνα

Όταν το ξύλο καίγεται αργά, παράγει πίσσα και άλλους οργανικούς ατμούς, που σε συνδυασμό με την εκλυόμενη υγρασία, σχηματίζουν κρεοζώτο. Όταν η φωτιά σιγοκαίει, οι ατμοί κρεοζώτου συμπυκνώνονται στον σχετικά ψυχρό καπνοσωλήνα της καπνοδόχου. με αποτέλεσμα τα υπολείμματα κρεοζώτου να συσσωρεύονται στο εσωτερικό του καπνοσωλήνα. Όταν αναφλέγεται το κρεοζώτο παράγει φωτιά εξαιρετικά υψηλής θερμοκρασίας που μπορεί να καταστρέψει την καπνοδόχο/καμινάδα.

Αρχικά, ελέγχετε κάθε μήνα για τυχόν παρουσία αιθάλης πάνω από την πλάκα του εκτροπέα και γύρω από την έξοδο του καπνοσωλήνα. Εάν το τζάκι αρχίσει ξαφνικά να λειτουργεί αργά, ελέγξτε για τυχόν έντονη παρουσία αιθάλης στο εσωτερικό του καπνοσωλήνα/της καπνοδόχου.



Η καπνοδόχος πρέπει να ελέγχεται τουλάχιστον μια φορά κάθε δύο μήνες κατά την περίοδο λειτουργίας του τζακιού για ενδεχόμενο σχηματισμό κρεοζώτου. Εάν έχει συσσωρευτεί κρεοζώτο, πρέπει να απομακρυνθεί. Ειδάλλως, υπάρχει κίνδυνος ανάφλεξης της καπνοδόχου.

Καθαρίστε τον καπνοσωλήνα/την καπνοδόχο, από το τζάκι έως το τερματικό σημείο του καπνοσωλήνα πάνω στη στέγη. Μια καλή συνήθεια είναι να καθαρίζετε τον καπνοσωλήνα ούτως ή άλλως μετά από κάθε περίοδο λειτουργίας του τζακιού και να τον ελέγχετε πριν από την έναρξη της νέας περιόδου ώστε να βεβαιωθείτε ότι δεν υπάρχουν φωλιές πουλιών ή άλλα εμπόδια τα οποία μπορεί να εμφανιστούν στο μεσοδιάστημα.

- Καθαρισμός καπνοδόχου

Ελέγχετε συστηματικά το τζάκι κατά την περίοδο λειτουργίας στο πλαίσιο τακτικού προγράμματος συντήρησης.

Για τον έλεγχο της καπνοδόχου, αφήστε το τζάκι να κρυώσει τελείως. Στη συνέχεια, αφαιρέστε τους κόφτες και τοποθετήστε έναν καθρέφτη στο εσωτερικό του τζακιού και στρέψτε τον προς τα επάνω για να ελέγξετε το εσωτερικό του καπνοσωλήνα.

Καθαρίστε την καπνοδόχο χρησιμοποιώντας μια βούρτσα ίδιου μεγέθους και σχήματος με το εσωτερικό της. Σπρώξτε τη βούρτσα πάνω-κάτω στο εσωτερικό της καπνοδόχου ώστε όλα τα ιζήματα να πέσουν στο κάτω μέρος της από όπου μπορούν να εκκενωθούν από τον χώρο καύσης.

Αν δεν μπορείτε να επιθεωρήσετε ή να καθαρίσετε μόνοι σας την καπνοδόχο, απευθυνθείτε στον τοπικό προμηθευτή της ARTE® ή σε κάποιον επαγγελματία καπνοδοχοκαθαριστή.

Εάν ωστόσο εκδηλωθεί πυρκαγιά στην καπνοδόχο, ενεργήστε αμέσως και:

- ① Κλείστε τη διάταξη ελέγχου του αέρα
- ① Εκκενώστε το σπίτι
- ① Καλέστε την Πυροσβεστική

- Ετήσια συντήρηση

Πριν από την περίοδο λειτουργίας, εκτελέστε εξονυχιστικό καθαρισμό, επιθεώρηση και επισκευή του τζακιού:

- ① Καθαρίστε προσεκτικά την καπνοδόχο.
- ① Επιθεωρήστε την καπνοδόχο για ενδεχόμενες ζημιές και φθορά. Σε περίπτωση προκατασκευασμένης (μεταλλικής) καπνοδόχου, αντικαταστήστε τα φθαρμένα τμήματά της. Σε περίπτωση χτιστής καπνοδόχου, απευθυνθείτε σε χτίστη για τις απαραίτητες επισκευές.
- ① Ελέγξτε το τζάμι για ρωγμές και αντικαταστήστε το, εφόσον χρειάζεται
- ① Ελέγξτε τη στεγανότητα της πόρτας. Επιδιορθώστε τυχόν προβλήματα.

- Πώς να καθαρίσετε τα εσωτερικά μέρη του τζακιού ARTE® MENTOR

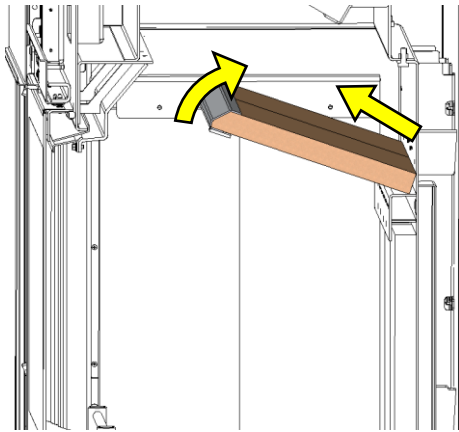
Στο πλαίσιο της ετήσιας επίσκεψης του τοπικού καπνοδοχοκαθαριστή σας, και κατά τον καθαρισμό των εσωτερικών μερών του τζακιού, συνιστάται η αφαίρεση όλων των εσωτερικών μερών από τον χώρο καύσης. **(Κεφάλαιο 9.4)**



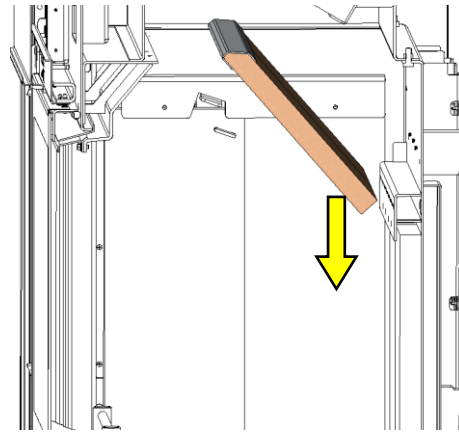
Ο καθαρισμός του τζακιού πραγματοποιείται μόνο όταν το τζάκι είναι κρύο.

9.4. Εσωτερικά μέρη

- Αφαίρεση 1^{ου} κόφτη-εκτροπέα

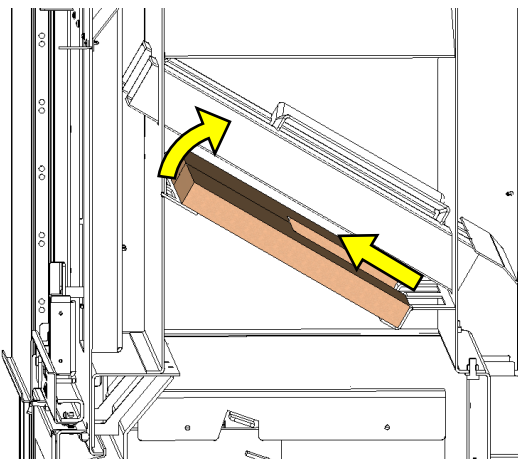


Εικ.9.4.1: Σηκώστε την μπροστινή μεριά και τραβήξτε προς τα έξω.

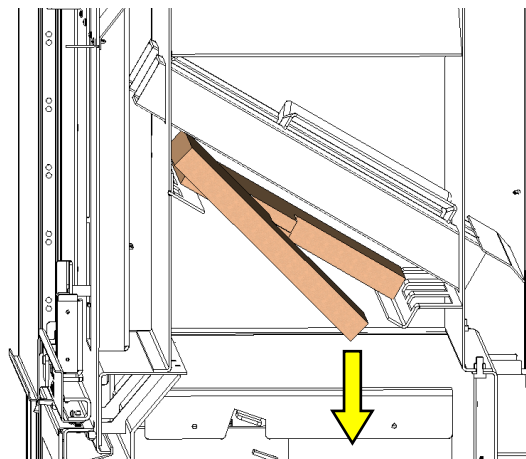


Εικ.9.4.2: Αφαιρέστε τον κόφτη τραβώντας τον προς τα κάτω.

- Αφαίρεση 2^{ου} κόφτη-εκτροπέα

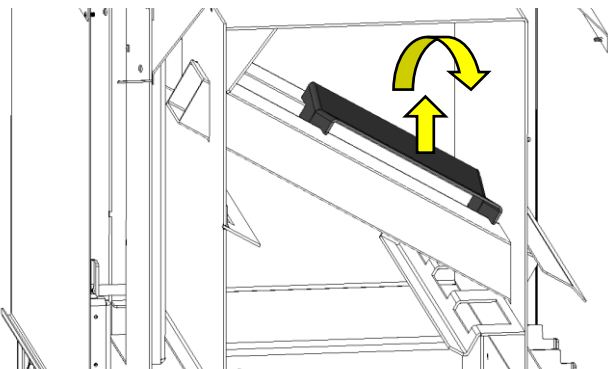


Εικ.9.4.3: Επιλέξτε ένα από τα κομμάτια που αποτελούν τον 2^ο κόφτη, σηκώστε το από την μπροστινή μεριά και τραβήξτε προς τα έξω.

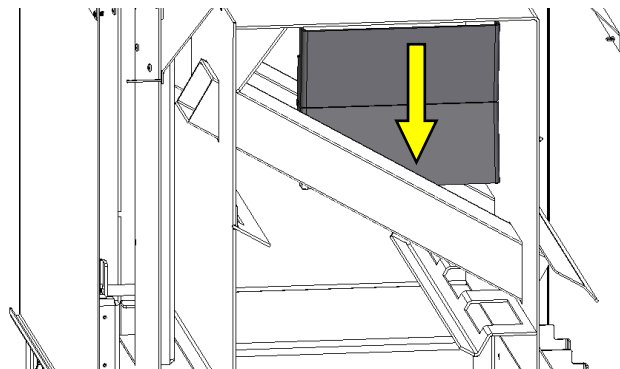


Εικ.9.4.4: Αφαιρέστε το κομμάτι τραβώντας το προς τα κάτω. Επαναλάβετε την διαδικασία για τα υπόλοιπα κομμάτια.

- Αφαίρεση 3^{ου} κόφτη-εκτροπέα

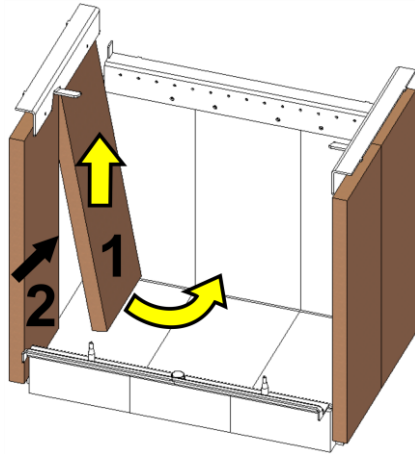


Εικ.9.4.5: Σπρώξτε τον κόφτη προς τα πάνω και περιστρέψτε τον ώστε να μπορεί να περάσει ανάμεσα από τους δύο ορθογώνιους σωλήνες.



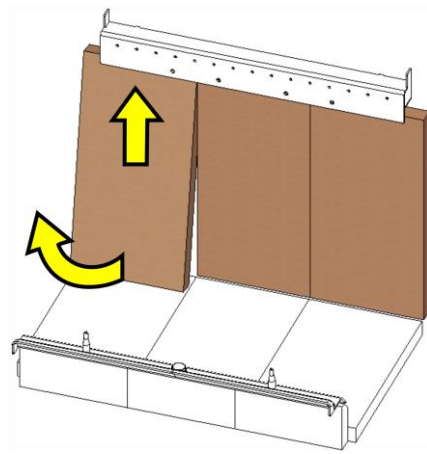
Εικ.9.4.6: Αφαιρέστε τον κόφτη τραβώντας τον προς τα κάτω.

- Αφαίρεση πλαϊνών βερμικουλιτών



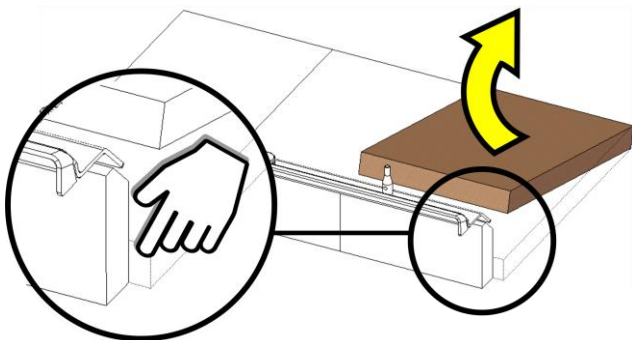
Εικ.9.4.7: Αφαιρέστε τον 1^ο κόφτη-εκτροπέα (Εικ. 9.4.1). Ανασηκώστε τον βερμικουλίτη Νο 1 προς τα πάνω και μετά τραβήξτε τον προς τα μέσα. Σύρετε τον βερμικουλίτη Νο 2, προς τα πίσω, ώστε να είστε σε θέση να επαναλάβετε την διαδικασία όμοια με τον βερμικουλίτη Νο 1.

- Αφαίρεση πίσω βερμικουλιτών



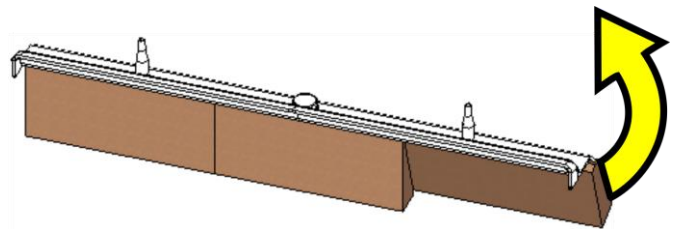
Εικ.9.4.8: Μετά την αφαίρεση των πλαϊνών βερμικουλιτών, ανασηκώστε τον πίσω βερμικουλίτη προς τα πάνω και μετά τραβήξτε τον προς τα μέσα.

- Αφαίρεση κάτω βερμικουλιτών (Πάτωμα)



Εικ.9.4.9: Μετά την αφαίρεση των πλαϊνών βερμικουλιτών, ανασηκώστε τον βερμικουλίτη προς τα πάνω και μετά τραβήξτε τον προς τα μέσα.

- Αφαίρεση κάτω βερμικουλιτών (Μπροστινή πλευρά)



Εικ.9.4.10: Μετά την αφαίρεση των κάτω βερμικουλιτών, τραβήξτε τον βερμικουλίτη ελαφρώς δεξιά και μετά τραβήξτε τον προς τα μέσα ανασηκώνοντας το κάτω μέρος του προς τα πάνω.

9.5. Ανενεργό τζάκι για παρατεταμένο χρονικό διάστημα

ΣΗΜΑΝΤΙΚΟ: Εάν το τζάκι δεν πρόκειται να χρησιμοποιηθεί για κάποιο διάστημα, καθαρίστε το προσεκτικά και αφήστε τη διάταξη ελέγχου του αέρα ελαφρώς ανοιχτή για να κυκλοφορεί ο αέρας. Βεβαιωθείτε ότι από τον καπνοσωλήνα δεν μπορεί να διεισδύσει το νερό της βροχής. Τοποθετήστε καπέλο καπνοδόχου το οποίο όμως δεν πρέπει να φράσει τελείως τον καπνοσωλήνα.

Τα μέτρα αυτά πρέπει να διασφαλίζουν ότι υπάρχει μια ελαφρά κίνηση του αέρα μέσω του τζακιού, και ότι το σώμα του τζακιού παραμένει στεγνό, όπως και οι γωνίες του.

Η στάχτη που παραμένει σε ένα τζάκι όταν αυτό δεν χρησιμοποιείται μπορεί να απορροφήσει την υγρασία σαν στυπόχαρτο. Εάν η υγρασία επικαθίσει στο εσωτερικό του τζακιού, σχηματίζεται σκουριά. Όσο η σκουριά εγκαθίσταται τόσο πιο πολύ διογκώνεται. Αυτό μπορεί να προκαλέσει υπερβολική πίεση στις αρθρώσεις του τζακιού, με αποτέλεσμα την πρόκληση φθορών.

ΣΗΜΕΙΩΣΗ: Συνιστάται να καθαρίζετε προσεκτικά το τζάκι αφότου ολοκληρωθεί η περίοδος λειτουργίας του. Η προσθήκη αφυγραντικού στο χώρο καύσης, όπως άμμου για γάτες, βοηθά στην απορρόφηση της υγρασίας κατά τους θερινούς μήνες. Φροντίστε να το αφαιρέσετε πριν από την έναρξη της περιόδου λειτουργίας.

10. ΣΥΜΒΟΥΛΕΣ & ΤΕΧΝΑΣΜΑΤΑ ΓΙΑ ΤΗΝ ΕΠΙΛΥΣΗ ΠΡΟΒΛΗΜΑΤΩΝ

Το ξύλο δεν αναφλέγεται με το άναμμα του τζακιού. Η φωτιά απλά καπνίζει. Η φωτιά σβήνει

- ① Ανοίξτε την παροχή αέρα
- ① Ακατάλληλο προσάναμμα
- ① Υπερβολικά υγρά ξύλα
- ① Υπερβολικά χοντρά καυσόξυλα
- ① Υπερβολική ποσότητα στάχτης πάνω από το επιτρεπτό όριο

Έντονο κάπνισμα στον θάλαμο καύσης, έντονη καπνιά στο τζάμι

- ① Ανοίξτε την παροχή αέρα
- ① Υπερβολικά μικρή ποσότητα ξύλου
- ① Υπερβολικά υγρά ξύλα
- ① Υπερβολικά χοντρά καυσόξυλα

Από το τζάκι διαφεύγει καπνός

- ① Ελέγξτε την επάρκεια ελκυσμού αέρα στην καπνοδόχο, ανάψτε δοκιμαστική φωτιά
- ① Μεριμνήστε για επαρκή παροχή αέρα

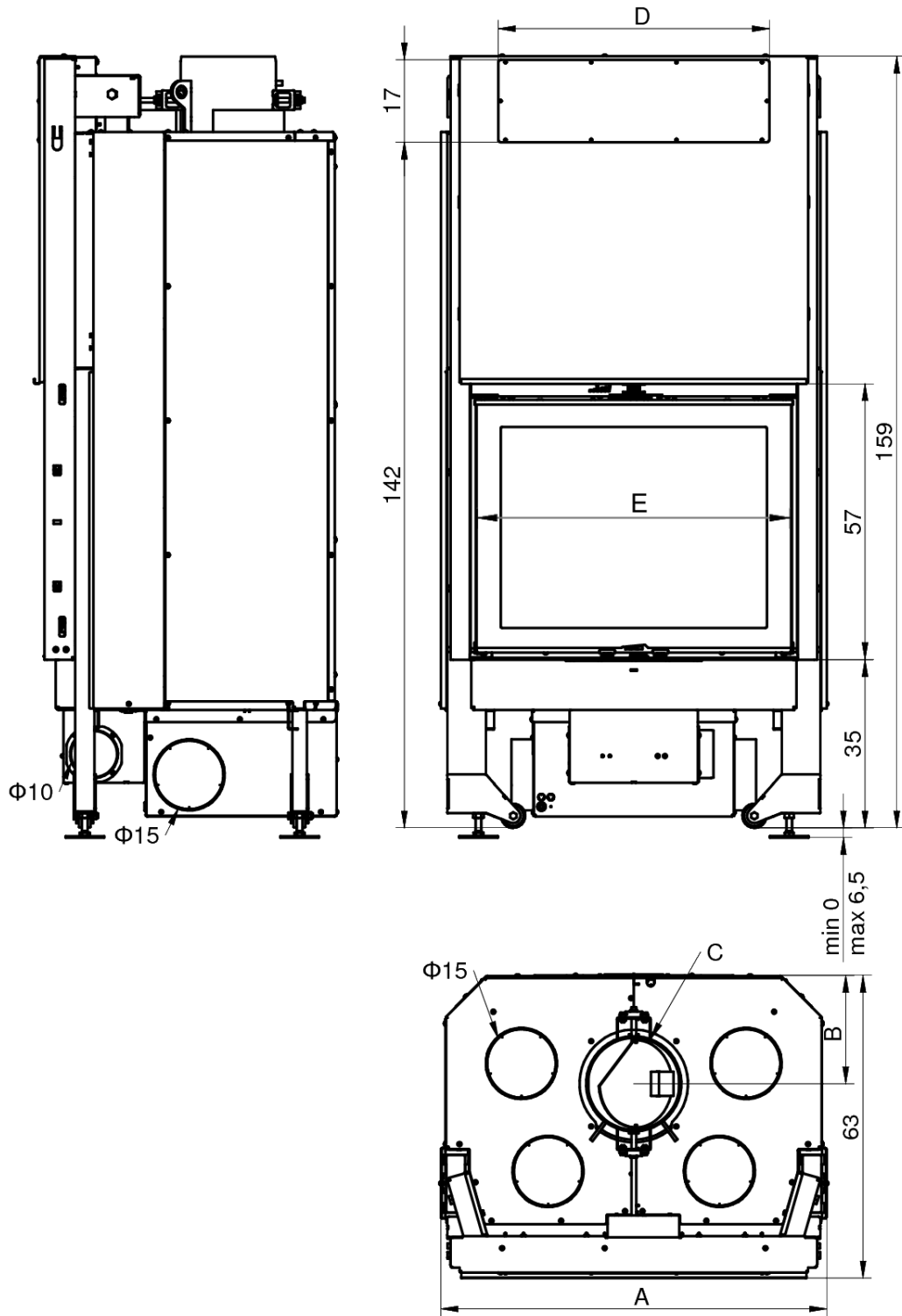


Σας ευχόμαστε να απολαύσετε για πολλά χρόνια και χωρίς προβλήματα τη ζεστή θαλπωρή του τζακιού ARTE®. Πειραματιστείτε αρχικά με τις τεχνικές τροφοδοσίας και λειτουργίας της συσκευής έως ότου επιλέξετε τη δική σας ρουτίνα. Εάν αντιμετωπίζετε προβλήματα μετά τους αρχικούς σας πειραματισμούς, απευθυνθείτε στον προμηθευτή σας. Εάν δεν είναι σε θέση να σας βοηθήσει για κάποιον λόγο, επικοινωνήστε μαζί μας στη διεύθυνση που αναγράφεται στο οπισθόφυλλο του εντύπου που κρατάτε.



Ο εξειδικευμένος αντιπρόσωπος της περιοχής σας είναι στη διάθεσή σας για να απαντήσει σε περαιτέρω απορίες σας.

11. ΔΙΑΣΤΑΣΕΙΣ & ΤΕΧΝΙΚΑ ΧΑΡΑΚΤΗΡΙΣΤΙΚΑ



ΔΙΑΣΤΑΣΗ	ΜΟΝΤΕΛΟ			
	MENTOR ST80	MENTOR ST90	MENTOR ST100	MENTOR ST120
A (cm)	80	90	100	120
B (cm)	22,4		25,2	
C (cm)	$\Phi 20$		$\Phi 25$	
D (cm)	56	66	76	96
E (cm)	65	75	85	105

Πίνακας 11.1

ΤΕΧΝΙΚΑ ΧΑΡΑΚΤΗΡΙΣΤΙΚΑ	ΜΟΝΑΔΕΣ	MENTOR ST 80		MENTOR ST 90		MENTOR ST 100		MENTOR ST 120	
		STANDARD	PLUS	STANDARD	PLUS	STANDARD	PLUS	STANDARD	PLUS
*Συνολική απόδοση θερμότητας	Kcal/h	12900	14600	14200	15500	15500	17200	16800	18500
	kW	15	17	16.5	18	18	20	19.5	21.5
Συνιστώμενη ωριαία κατανάλωση καυσόξυλων	Kg/h	4.2		4.7		5.2		5.7	
Συνολική απόδοση	%	83		82		81		80	
Θερμοκρασία καπνού	°C	222		225		225		227	
Εκπομπές CO (με παροχή O ₂ σε ποσοστό 13%)	%	0.09		0.09		0.09		0.09	
Εύρος απόδοσης (ελάχιστη – μέγιστη)	kW	9.9 – 21.2	11 – 23.5	9.8 – 22.3	10.8 – 24.8	10.3 – 22.7	11.5 – 25.2	10.9 – 23.8	12.1 – 26.4
Καύσιμη ύλη	-	**Ξύλο / Μπρικότα							
Διαστάσεις συσκευής (Π x Β x Υ)	cm	80/63/160		90/63/160		100/63/160		120/63/160	
Διαστάσεις χώρου καύσης (Π x Β x Υ)	cm	61/36/53		71/36/53		81/36/53		101/36/53	
Ελκυσμός καπνοσωλήνα	Pa	12±2							
Θερμαινόμενο εμβαδόν	m ²	65 – 175	75 – 185	65 – 195	70 – 205	70 – 210	75 – 220	75 – 240	80 – 250
Βάρος	Kg	285		310		340		385	
***Είσοδος εξωτερικού αέρα	cm	Ø 10							
****Διάμετρος εξόδου καπνού	cm	Ø 20				Ø 25			
Ελάχιστο ύψος καπναγωγού	m	4							
Κατάλληλο για δωμάτια ελάχιστου εμβαδού	m ²	65		65		70		75	
<p>*Το τζάκι λειτουργεί με τεχνολογία διαλείπουσας καύσης. Στην περίπτωση αυτή ως διαλείπουσα καύση νοείται η κανονική χρήση του τζακιού, π.χ. νέα καυσόξυλα προστίθενται μόλις καούν τα προηγούμενα σχηματίζοντας επαρκή ποσότητα χόβολης.</p> <p>**Πάντα μικρότερη ποσότητα kg μπρικότα από ότι στο ξύλο, λόγω διαφορετικής θερμογόνου δύναμης (Πίνακας 2.5.1).</p> <p>***Η διατομή πρέπει να αυξάνεται κατά 20% για κάθε επιπλέον μέτρο μετά το 1m.</p> <p>****Η εσωτερική διατομή της καπνοδόχου πρέπει να αυξάνεται κατά 10% ανά 500m υψομέτρου πάνω από τη στάθμη της θάλασσας.</p>									

Πίνακας 11.2

12. ΣΗΜΕΙΩΣΕΙΣ

ΕΓΓΥΗΣΗ

Το νέο σας προϊόν συνοδεύεται από διετή εγγύηση, η οποία αφορά και σε όλα τα ηλεκτρικά μέρη, εφόσον υφίστανται τέτοια και η οποία αρχίζει από την ημερομηνία αγοράς του προϊόντος, όπως αυτή θα αποδεικνύεται από το σχετικό φορολογικό παραστατικό.

Η εγγύηση αφορά στην επιδιόρθωση ή αντικατάσταση με νέο ανταλλακτικό μερών του προϊόντος, καλύπτοντας το κόστος των εργασιών επιδιόρθωσης ή αντικατάστασης και των ανταλλακτικών.

Η παρούσα εγγύηση ισχύει υπό την προϋπόθεση της καταβολής του τιμήματος του προϊόντος και την συμπλήρωση και παράδοση του πιστοποιητικού εγγύησης στην ARTE Γ. Καρνούτσος και ΣΙΑ ΟΕ, εντός τριάντα ημερών από την ημερομηνία αγοράς, η οποία θα αποδεικνύεται από την έκδοση του σχετικού παραστατικού.

1.1 Όροι εγγύησης

- Ορθή εγκατάσταση από εξειδικευμένο προς τούτο επαγγελματία
- Χειρισμός του προϊόντος σύμφωνα με τις οδηγίες χρήσης και λειτουργίας του κατασκευαστή
- Διαλείπουσα καύση
- Προστασία από υπερθέρμανση
- Συστηματική συντήρηση (ετήσιος καθαρισμός), του προϊόντος αλλά και του συστήματος απαγωγής καυσαερίων (καπνοσωλήνας – καμινάδα)
- Μη τροποποίηση της δομής του προϊόντος, καθώς ενδέχεται να προκληθεί εσφαλμένη λειτουργία και μόνιμη φθορά.

1.2 Εξαιρέσεις από την εγγύηση

- Ζημιές οφειλόμενες σε γεγονότα ανωτέρας βίας
- Μέρη που υπόκεινται σε φθορά, όπως ενδεικτικά και όχι περιοριστικά, βερμικουλίτες,τσιμούχες και τζάμι
- Ζημιές από καπνό και αιθάλη
- Φυσικός αποχρωματισμός ή αλλοίωση χρωμάτων στην εξωτερική επένδυση
- Ενδεχόμενες ρωγμές στο θάλαμο καύσης, οι οποίες όμως δεν επηρεάζουν την ασφαλή λειτουργία του προϊόντος
- Ζημιές λόγω μη συμμόρφωσης προς τις παρούσες οδηγίες λειτουργίας
- Ζημιές κατά την εγκατάσταση και οφειλόμενες σε αυτήν
- Ζημιές που προκλήθηκαν από κακή μεταφορά, εγκατάσταση ή χρήση
- Ζημιές που οφείλονται σε φυσιολογική φθορά
- Ζημιές που οφείλονται σε χρήση μη γνήσιων ή μη κατάλληλων για το προϊόν ανταλλακτικών

Προκειμένου να ισχύει η εγγύηση θα πρέπει:

- Το προϊόν να λειτουργεί εντός των ευλόγων ορίων χρήσης του
- Οι εργασίες συντήρησης να διενεργούνται συστηματικά, τακτικά και επιμελώς
- Το προϊόν να χρησιμοποιείται μόνο από άτομα που διαθέτουν επαρκείς ικανότητες και κατάλληλη εκπαίδευση
- Ο χρήστης να συμμορφώνεται με τις οδηγίες που περιέχονται στο παρόν εγχειρίδιο

Επίσης, στα πλαίσια της εγγυήσεως δεν περιλαμβάνεται η αποκατάσταση ζημιών ή εξόδων για επενδύσεις ή φθορές που προκλήθηκαν σε πράγματα (κινητά ή ακίνητα) προκειμένου να αντικατασταθεί ελαττωματικό τμήμα του προϊόντος, ενώ τυχόν κόστος μεταφοράς του προϊόντος ή ανταλλακτικού από την εταιρία στον καταναλωτή και το αντίστροφο, ομοίως δεν περιλαμβάνεται στην εγγύηση και δεν βαρύνει την εταιρία.

Στα πλαίσια της εγγυήσεως αφαιρείται από τις υποχρεώσεις της εταιρίας οτιδήποτε περιήλθε εξαιτίας της ζημίας στον καταναλωτή από οποιαδήποτε πηγή, όπως ενδεικτικά και όχι περιοριστικά, τυχόν αποζημίωση λόγω ασφάλισης ή άλλης συμφωνίας.

1.3 Ευθύνη

Ρητά δηλώνεται δια του παρόντος ότι η ARTE δεν φέρει οποιαδήποτε ευθύνη, αστική ή άλλου είδους, για ατυχήματα που ενδέχεται να προκληθούν λόγω της ολικής ή μερικής μη συμμόρφωσης προς τις προδιαγραφές και οδηγίες χρήσης του προϊόντος.

Ομοίως δεν φέρει ευθύνη οποιουδήποτε είδους απορρέουσα από τη μη προβλεπόμενη χρήση της συσκευής, από τον εσφαλμένο χειρισμό της από τον χρήστη, από μη εξουσιοδοτημένες τροποποιήσεις και/ή επισκευές ή από τη χρήση μη αυθεντικών ή ακατάλληλων ανταλλακτικών για το συγκεκριμένο προϊόν.

WARRANTY

Your new product is accompanied by a two-year warranty, which applies to all electrical parts, if there are any, starting from the date of purchase of the product, as evidenced by the relevant financial document.

This warranty covers the repair or replacement with new spare parts of the product, covering both the cost of mending or replacement and the spare parts.

This warranty is valid under the condition that the price of the product has been paid and the warranty certificate has been completed and delivered to ARTE G. KARNOUTSOS and CO General Partnership, within thirty days from the date of purchase, as evidenced by the issue of the relevant document.

1.1 Terms of Warranty

- Proper installation by a qualified professional
- Operating the product as indicated by the manufacturer's operating and usage instructions
- Intermittent combustion
- Overheat protection
- Regular maintenance (annual cleaning), of the product and the exhaust system (flue - chimney)
- No modification of the structure of the product, as this may cause malfunction and permanent damage.

1.2 Exceptions to the warranty

- Damage due to force majeure events
- Parts subject to wear, such as, but not limited to, vermiculites, seals and glass
- Damage from smoke and soot
- Natural discoloration or color erosion of the exterior coating
- Possible cracks in the combustion chamber, which do not affect the safe operation of the product
- Damage due to non-compliance with the operating instructions
- Damage during and due to installation
- Damage caused by poor transportation, installation or use
- Damage due to normal wear
- Damage due to the use of non-genuine or or non-appropriate spare parts

The warranty is valid when:

- The product operates within the limits of reasonable use
- Maintenance is carried out regularly and thoroughly
- The product is used only by individuals with sufficient skills and appropriate training
- The user must comply with the instructions contained in the present manual

Furthermore the warranty does not include damage restoration or investment expenses or damage to parts (movable or immovable) in order to replace a defective part of the product, and any costs caused by transportation of the product or replacement part from the company to the consumer and vice versa, is likewise not included in the warranty and does not burden the company.

As part of the warranty, anything that has been received by the consumer due to damage from any source, is deducted by the company's obligation, including but not limited to, any compensation due to insurance or other agreement.

1.3 Responsibility

It is hereby expressly stated that ARTE does not bear any accountability, civil, criminal or other, for accidents that may be caused by total or partial non-compliance with the product specification and instructions.

Likewise, ARTE does not bear any kind of responsibility arising from the improper use of the appliance, its incorrect operating by the user, unauthorized modifications and / or repairs, or the use of non-genuine or non-appropriate replacement parts for this particular product.

1.4 Responsibility on installation

The responsibility for the work required to install the product is not accountable to ARTE. This work burdens the professional who is responsible to examine the flue pipe and the air inflow and to decide whether the proposed installation solutions are feasible for the space in question. All standards, as well as national and European legislation, as they apply to each local jurisdiction, are required.

1.4 Ευθύνη σχετικά με την εγκατάσταση

Η ευθύνη για τις εργασίες που απαιτούνται για την εγκατάσταση του προϊόντος δεν βαρύνει την ARTE. Οι σχετικές εργασίες επιβαρύνουν τον εξειδικευμένο προς τούτο επαγγελματία, ο οποίος καλείται να ελέγξει τον καπνοσωλήνα και την εισροή αέρα και να αποφανθεί κατά πόσον οι προτεινόμενες λύσεις εγκατάστασης είναι εφικτές για τον εκάστοτε χώρο. Απαιτείται η τήρηση όλων των προτύπων, καθώς και της εθνικής και ευρωπαϊκής νομοθεσίας, όπως αυτές ισχύουν αναλόγως της κάθε φορά τοπικής αρμοδιότητας.

1.5 Τακτική και έκτακτη συντήρηση

Οι εργασίες τακτικής ή έκτακτης συντήρησης στο συγκεκριμένο προϊόν, διενεργούνται από εξειδικευμένο προς τούτο επαγγελματία, διαφορετικά η παρούσα εγγύηση δεν ισχύει.

1.6 Χρήση

Η χρήση της συσκευής πρέπει να γίνεται σύμφωνα με όλα τα πρότυπα ασφαλείας που έχουν θεσπισθεί βάσει των σχετικών νόμων που ισχύουν στον τόπο εγκατάστασης του προϊόντος, καθώς και σύμφωνα με τις οδηγίες που περιέχονται στο παρόν εγχειρίδιο, διαφορετικά η παρούσα εγγύηση δεν ισχύει.

1.7 Διαθεσιμότητα τεχνικών υπηρεσιών και ανταλλακτικών

Σε περίπτωση επιδιόρθωσης ανταλλακτικού ή του προϊόντος ή σε περίπτωση αντικατάστασης ανταλλακτικού, η εμπορική εγγύηση δεν ανανεώνεται εκ νέου και η διάρκειά της είναι αυτή που απομένει μέχρι τη συμπλήρωση της αρχικής διάρκειας της παρεχόμενης εγγυήσεως.

Η εταιρία μας εγγυάται ότι ακόμα και αν δεν καλύπτεται αυτό από την εγγύηση, αυτή θα διαθέτει κατάλληλο προσωπικό για παροχή τεχνικών υπηρεσιών ως και επαρκή ποσότητα ανταλλακτικών, με την αντίστοιχη κατά περίπτωση χρέωση, για δέκα έτη από την αγορά του προϊόντος.

1.8 Νόμιμη εγγύηση

Η παρούσα εγγύηση παρέχεται ανεξάρτητα από οποιαδήποτε μη εξαιρούμενη νομική εγγύηση ή σχετική εθνική νομοθεσία, που ισχύει, όπως ενδεικτικά και όχι περιοριστικά τα σχετικά άρθρα του ΑΚ, το ν. 2251/1994, την ΥΑ Ζ1/2013, τις οδηγίες 2011/83/ΕΕ, 1999/44/ΕΚ, όπως αυτές ισχύουν, ως και κάθε άλλο σχετικό νομοθετικό κείμενο, το οποίο κατά περίπτωση εφαρμόζεται και δε θα επηρεάσει με οποιονδήποτε τρόπο τα δικαιώματα του καταναλωτή που απορρέουν από τις σχετικές νομοθετικές διατάξεις.

1.5 Regular and emergency maintenance

Regular or emergency maintenance work on this product is carried out by a qualified professional, otherwise this warranty does not apply.

1.6 Usage

The appliance must be used in accordance with all safety standards established under the relevant laws in force at the place of installation and the instructions contained in this manual, otherwise this warranty does not apply.

1.7 Availability of technical services and replacement spare parts

In case of spare parts or product repair or spare parts replacement, the commercial warranty can not be renewed again and its duration is the one remaining until the completion of the initial term of the supply warranty.

ARTE guarantees that, even if this is not covered by the warranty, it will still provide qualified technicians to provide technical services as well as a sufficient quantity of spare parts, with the corresponding charge, for ten years after the purchase of the product.

1.8 Legal Warranty

This warranty is provided regardless of any non-exempt legal guarantee or relevant national legislation in force, including but not limited to the relevant articles of the Civil Code, n. 2251/1994, MD Z1 / 2013, Directives 2011/83 / EU , 1999/44 / EC, as applicable, as well as any other relevant legal text, which shall be applied on a case-by-case basis and will not affect in any way the consumer's rights deriving from the relevant legal provisions.

ΣΗΜΕΙΩΣΕΙΣ | NOTES

S/N:

Εργοστάσιο - Έδρα

Προέκταση Στρ. Μακρυγιάννη
Εύοσμος, Θεσσαλονίκη

Factory - Head Offices


Ext. Gen. Makrygianni Str.
Evosmos, Thessaloniki, Greece


Αλληλογραφία

T.K. 56410 | T.Θ. 40124
Σταυρούπολη, Θεσσαλονίκη

Mail

P.C. 56410 | P.O. Box 40124
Stavroupoli, Thessaloniki, Greece

 +30 2310 684 148

 +30 2310 684 149

 info@arte-fireplace.com

 www.arte-fireplace.com

